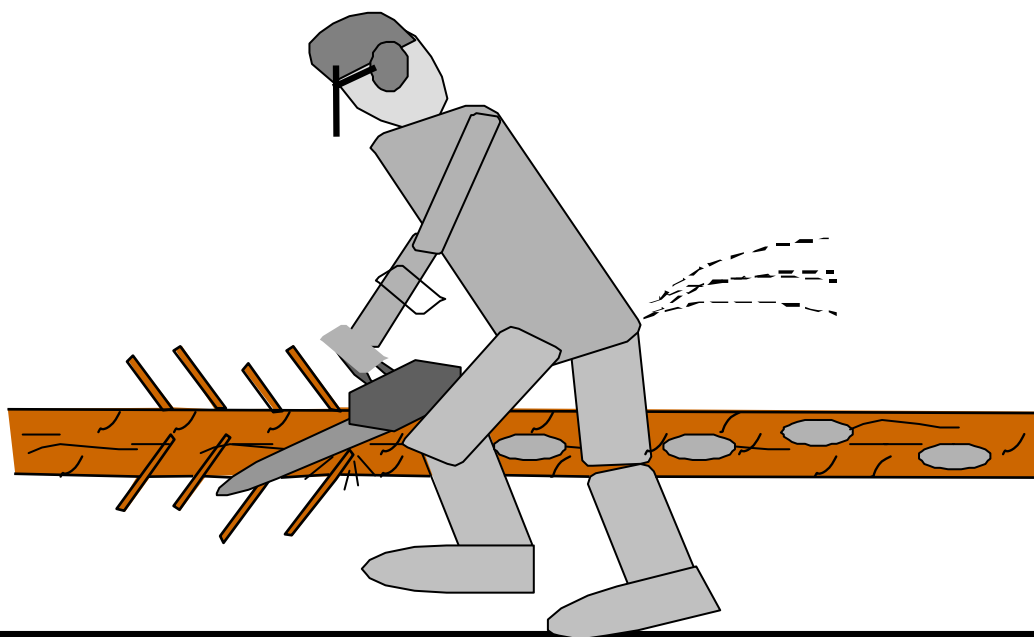


international association logging championships



Pravilnik

SVJETSKO NATJECANJE ŠUMSKIH RADNIKA



Izdanje: Hrvatski 2014

Stalni sponzori ialc-a:



PFANNER



TABLICA SADRŽAJA

Položaj	Sadržaj	Stranica
	TABLICA SADRŽAJA	2 + 3
I	OPĆI ZAHTJEVI	4
	1 Opće informacije	4
	2 Motorna pila (oprema)	4
II	NATJECATELJSKE DISCIPLINE	4
III	SUSTAV ZA VREDNOVANJE UČINKA	5
IV	KLASIFIKACIJA / RANGIRANJE	5
	1 Profesionalna klasa	5
	2 Juniori – klasa U24	5
	3 Klasifikacija ako su rezultati izjednačeni	5
V	UVJETI SUDJELOVANJA	6
VI	SUĐENJE I VREDNOVANJE REZULTATA	6 – 9
	1 Ocjenjivački sud	6 + 7
	2 Suci po disciplinama	7 - 9
	3 Međunarodni promatrači	9
	4 Ured za rezultate	9
VII	SIGURNOSNA PRAVILA	9 + 10
	Tablica kaznenih bodova radi nepoštivanja propisa sigurnosti na radu	10
VIII	IZVOĐENJE DISCIPLINA	11 - 41
	1 Obaranje stabla	11 - 21
	1.1 Opće informacije	11 - 12
	1.2 Priprema natjecatelišta	12
	1.3 Priprema discipline obaranja	13
	1.4 Početak i kraj discipline	13
	1.5 Procjena izvedbe	13
	1.6 Koraci operacije obaranja stabla	13 - 15
	1.7 Mjerenje i ocjenjivanje	11 - 21

TABLICA SADRŽAJA

Položaj	Sadržaj	Stranica
2	Okretanje vodilice	21 - 25
2.1	Opće informacije	21 + 22
2.2	Priprema natjecateljska	22
2.3	Priprema za disciplinu "Okretanje vodilice"	22 + 23
2.4	Početak i kraj discipline	23
2.5	Procjena izvedbe	23
2.6	Koraci operacije okretanja vodilice	23
2.7	Mjerenje i ocjenjivanje	23 – 25
3	Kombinirani prerez	25 - 31
3.1	Opće informacije	25
3.2	Priprema natjecateljska	25 + 26
3.3	Priprema za disciplinu "Kombiniranog prereza"	26
3.4	Početak i kraj discipline	26
3.5	Procjena izvedbe	27
3.6	Koraci operacije Kombiniranog prereza	27
3.7	Mjerenje i ocjenjivanje	27 – 31
4	Precizno prepiljivanje trupca	31 - 37
4.1	Opće informacije	31 + 32
4.2	Priprema natjecateljska	32+ 33
4.3	Priprema za disciplinu "Preciznog prepiljivanja trupca"	33
4.4	Početak i kraj discipline	33
4.5	Procjena izvedbe	34
4.6	Koraci operacije preciznog prepiljivanja	34
4.7	Mjerenje i ocjenjivanje	34 – 37
5	Kresanje grana	37 - 41
5.1	Opće informacije	37
5.2	Priprema natjecateljska	37
5.3	Priprema za disciplinu "kresanja grana"	37 + 38
5.4	Početak i kraj discipline	38
5.5	Procjena izvedbe	38
5.6	Koraci operacije kresanja grana	38
5.7	Mjerenje i ocjenjivanje	38 - 41
IX	POPIS ZEMALJA KOJE SU SUDJELOVALE NA SVJETSKIM PRVENSTVIMA	42

I. OPĆI ZAHTJEVI

1. Opće informacije

Iako se u ovome pravilniku natjecatelji navode u muškome rodu, to dakako ne znači da su ženske natjecateljice isključene.

Principijelno se na natjecanju primjenjuju uvjeti iz ovoga pravilnika, upute koje će dati suci i važeće smjernice iz područja zaštite na radu.

Svjetsko prvenstvo osmišljeno je za promicanje stručnih vještina, sportskih ambicija, prevencije nezgoda te razvijanja prijateljstva između svih zemalja. Ono je također dobra prilika za informiranje javnosti o radu koji se provodi u šumi.

Natjecatelji moraju nositi službene startne brojeve. Sponzorske reklame na odjeći mogle bi biti *contra bones mores*.

Natjecatelji moraju osobno pribaviti policu osiguranja. Organizatori ne prihvaćaju odgovornost u tom kontekstu.

Ukoliko natjecatelj tijekom natjecanja prouzroči nezgodu, liječnik ili žiri odlučit će smije li nastaviti sudjelovati u natjecanju. Ukoliko se natjecanje otkáže, za svaku klasu vrijedit će samo bodovi sakupljeni prije otkazivanja.

2. Motorna pila

Natjecatelji će tijekom cijelog natjecanja koristiti istu motornu pilu, opremljenu standardnom opremom. Prije natjecanja pile i vodilice pregledat će se i označiti. Natjecatelj koji bude namjerno koristio pilu s bilo kakvim nedopuštenim izmjenama bit će diskvalificiran, čak iako te izmjene ne budu primijećene prilikom pregleda (inspekcije). Natjecatelj smije koristiti rezervnu pilu istog tipa uz dopuštenje ocjenjivačkog suda, ako se njegova pila tijekom natjecanja slomi. Tijekom natjecanja mogu se koristiti 3 vodilice različite dužine i 4 lanca. Minimalna dužina svake karike lanca mora biti najmanje 3 milimetra, mjerena na najkraćem dijelu gornje ploče.

Provjeravaju se sljedeće točke:

- **Kočnica lanca**
- **Dužina zuba lanca**
- **Dužina matice za učvršćivanje vodilice**
- **Stanje navoja za učvršćivanje vodilice**
- **Cijela pila da se provjeri standard**

Svi natjecatelji moraju potpisati potvrdu da je njihova pila standardnoga tipa. Tijekom svjetskog prvenstva nasumično će se odabrati i ponovno provjeriti nekoliko pila.

II. NATJECATELJSKE DISCIPLINE

Natjecanje obuhvaća sljedeće discipline:

- Obaranje stabla
- Okretanje vodilice
- Kombinirani prerez
- Precizno prepiljivanje
- Kresanje grana

III. SUSTAV ZA VREDNOVANJE UČINKA

Rezultati prvenstva prikazuju profesionalne vještine natjecatelja. Ako natjecatelj ima dobar učinak (kratko vrijeme, preciznost, kvaliteta), dodijelit će mu se bodovi koji se zatim zbrajaju. Ako je učinak slab ili nezadovoljavajući (nepridržavanje sigurnosnih propisa, oštećivanje drva i sl.) dodijelit će mu se kazneni bodovi, koji se oduzimaju od ukupnog zbroja. Kazneni bodovi mogu se dodijeliti više puta za ponovljeno nepridržavanje sigurnosnih propisa. Međutim, minimalni broj bodova za svaku discipline je nula (nema minus bodova).

IV. KLASIFIKACIJA / RANGIRANJE

Utvrđene su slijedeće klase:

1. Profesionalna klasa

a) Ekipna klasa

Ekipna klasa (ekipni svjetski prvak) određuje se zbrajanjem svih bodova sve trojice natjecatelja iz pojedine zemlje (osim U24) dobivenim u svih pet disciplina.

b) Pojedinačna klasa

Tijekom cijelog prvenstva (5 disciplina / pojedinačni svjetski prvak).
Unutar disciplina (prvak u disciplini).

2. Juniori – klasa U24

a) Pojedinačna klasa

Tijekom cijelog prvenstva (5 disciplina / pojedinačni svjetski prvak U24).
Unutar disciplina (prvak u discipline U24).

3. Klasificiranje ako su rezultati izjednačeni

a) Pojedinačna klasa

1. Natjecatelj s manje kaznenih bodova
2. Natjecatelj s boljim rezultatom u obaranju stabla

b) Klase po disciplinama

Obaranje stabla:

1. Ukupni bodovi u skladu s tablicom 3
2. Bolje vrijeme

Okretanje vodilice:

1. Manje kaznenih bodova
2. Bolje vrijeme u skladu s tablicom 9

Kombinirano prepiljivanje:

1. Ukupan broj bodova - tablica 12
2. Bolje vrijeme - tablica 10

Precizno prepiljivanje:

1. Ukupan broj bodova - tablica 15
2. Bolje vrijeme - tablica 13

Kresanje grana:

1. Natjecatelj s manje kaznenih bodova
2. Bolje vrijeme - tablica 16

c) Ekipna klasa

Ekipa s manje kaznenih bodova

Trojici natjecatelja / ekipama s najvećim brojem bodova dodijelit će se tri standardne medalje (zlatna, srebrna i brončana) na šarenoj vrpci.

V. UVJETI SUDJELOVANJA

Sve su zemlje pozvane da se natječu na svjetskom prvenstvu. Međutim, svaka zemlja sudionica mora biti članica ialc-a (međunarodnog saveza za natjecanja šumarskih radnika) ili mora platiti startnu naknadu koja je dvostruko veća od članarine. Članarina ialc-a ili odgovarajuća startnina moraju se platiti najkasnije u trenutku kad se zemlja prijavi. (Trenutno: 2000 EUR / godišnje) ili ulazna naknada (trenutno: 6000 EUR / World Cup)

Svi sudionici moraju imati dovoljno vještina da osiguraju izvođenje svih disciplina bez povreda. Natjecatelji u klasi U24 ne smiju biti stariji od 24 godine. Tu je presudna godina rođenja, a ne datum.

Broj sudionika ograničen je na 4 natjecatelja (3 profesionalna i jedan U24). Zemlje sudionice same odabiru natjecatelje. Za odabir tima barem jedan brand neutralan izbor mora biti provedena.

Aktualni svjetski prvak može braniti svoj naslov u pojedinačnoj klasi na sljedećem svjetskom prvenstvu. Ako se nije uspio kvalificirati u nacionalnom prvenstvu, ialc će ga pozvati na natjecanje, u kojem slučaju, međutim, može sudjelovati samo kao pojedinačni natjecatelj te neće biti uvršten u ekipnu klasu svoje zemlje. Upravni odbor ialc-a također može pozvati goste koji će sudjelovati u natjecanju, ali se neće stvarno natjecati.

Suci, asistenti, članovi organizacijskog odbora i članovi uprave ialc-a izuzeti su iz sudjelovanja u natjecanju.

Natjecatelji neće biti isključeni zbog rada s motornom pilom lijevom rukom (ljevoruku natjecatelji).

VI. SUĐENJE I VREDNOVANJE REZULTATA

Prije svakog natjecanja osnivaju se sljedeće institucije:

1. **Ocjenjivački sud** sastoji se od 3 neutralna člana ialc-a pod vodstvom voditelja Tehničke komisije.
2. **Disciplinski suci**, neutralne osobe iz zemlje u kojoj se održava prvenstvo, pod vodstvom člana Tehničke komisije kojeg je postavio ialc i koji je odgovoran za suđenje.
3. **Međunarodni promatrači**, jedan promatrač po zemlji, pod vodstvom člana Tehničke komisije kojeg je postavio ialc i koji je odgovoran za opremu za mjerenje.
4. **Ured za rezultate** (organizira ga zemlja u kojoj se održava prvenstvo) pod vodstvom člana Tehničke komisije kojeg je postavio ialc i koji je odgovoran za pravila i program vrednovanja.

Sve probleme u suđenju rješava ocjenjivački sud pod vodstvom voditelja Tehničke komisije. Na odluke disciplinskog suca može se uložiti žalba, dok su odluke ocjenjivačkog suda konačne i na njih se ne može žaliti.

Izvedbu ocjenjuju disciplinski suci. Ialc je obučio sve disciplinske suce i svjesni su temeljnih činjenica u suđenju. Svaki sudac ovlašten je za rad od strane ialc-a.

Međunarodni promatrači prate suce, prijavljuju ocjenjivačkom sudu nepravilnosti ili nekorektno provedena mjerenja te ulažu žalbe na odluke. Ocjenjivački je sud obvezan odmah reagirati na njihove prigovore.

1. Ocjenjivački sud

Ocjenjivački se sud sastoji od tri neutralne osobe pod vodstvom voditelja Tehničke komisije.

Ocjenjivački sud ima sljedeće zadatke:

- ♦ Primati prigovore uložene zbog rasporeda
- ♦ Provjeriti rokove žalbi
- ♦ Donositi zaključne odluke o svim žalbama
- ♦ Odlučiti treba li se natjecanje održati ili otkazati (npr. u slučaju lošeg vremena)
- ♦ Pratiti mjerenja i opremu za mjerenje
- ♦ Pratiti Ured za rezultate i kontrolirati rang liste

Ako natjecatelj ima prigovor na rezultat, I on I vođa ekipe imaju pravo uložiti pismeni protest ocjenjivačkom sudu unutar roka određenog u protokolu procjene (30 minuta nakon izvršenja procjene).

Odluka ocjenjivačkog suda tada je konačna i više ne može biti osporavana. Ocjenjivački sud također odlučuje može li se određena disciplina ponoviti.

Kako bi se prigovori mogli uložiti unutar određenog roka, natjecatelj mora uzeti svoj rezultat iz Ureda za rezultate odmah po završetku discipline.

2. Disciplinski suci

Ialc osigurava mjerne uređaje za mjerenje rezultata. Ti se uređaji moraju koristiti.

Prije izvođenja discipline, suci su obvezni dati natjecateljima dodatne informacije i objašnjenja pravila natjecanja na jeziku koji natjecatelj razumije te odgovoriti natjecatelju na njegova eventualna pitanja. Kako bi se izbjegli nesporazumi, zemlja koja ugošćuje prvenstvo mora organizirati i platiti prevoditelje.

Svaki natjecatelj mora naznačiti da je spreman prije početka discipline.

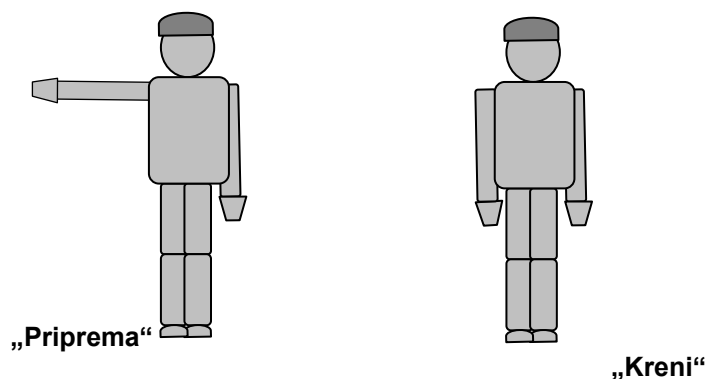
Suci su obvezni dati objektivno natjecateljsko vrednovanje za svakog sudionika. Preduvjet za davanje objektivne prosudbe je poznavanje pravila i odredbi, kao i poznavanje i vješto rukovanje s instrumentima i mjernom opremom.

Naredba za početak ista je za svaku discipline. Naredba je:

“Priprema” “kreni”

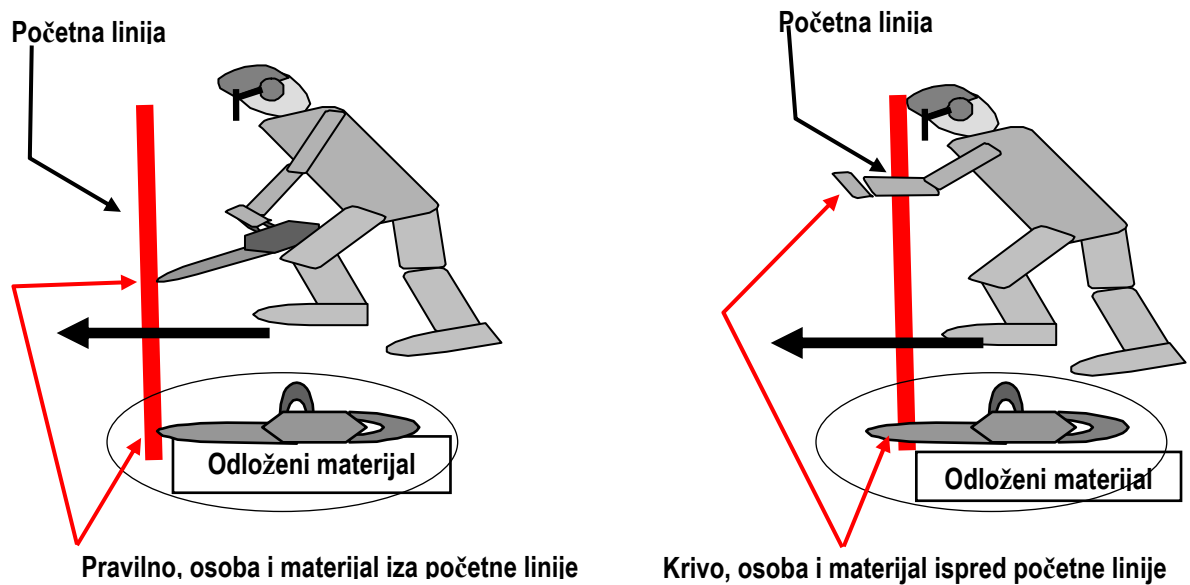
Naredba za početak stoga je podijeljena na dva dijela, prikazano na slici 1.

Sl. 1: Naredba za početak



Alati i sudionik moraju stajati iza početne linije (slika 2) kad netko počinje s izvedbom. To se pravilo odnosi na sve discipline.

Slika 2 Početne pozicije za sve discipline



Za vrijeme natjecanja suci moraju provjeriti pouzdanost metode koju primjenjuje natjecatelj te postupa li on sigurno i pouzdano. Svako nepridržavanje sigurnosnih pravila sudac će primjetiti i zabilježiti.

Vrijeme se mora mjeriti s dva sata, osim u slučaju zamjene lanca, kad se vrijeme mjeri s pomoću digitalnog sata kojeg vidi publika. Aritmetička sredina oba mjerenja se unosi u zapisnik u stotinkama sekunde. Ako se vrijeme ne može precizno izmjeriti, disciplina se mora ponoviti.

Kad je mjerenje provedeno i rezultati zabilježeni, suci potpisuju bilješku kako bi potvrdili točnost rezultata.

Bilješke s mjernim rezultatima moraju se osobno i izravno predati ocjenjivačkom sudu, predstavniku ocjenjivačkog suda ili uredu za rezultate. Natjecatelj dobiva kopiju bilješke.

Sva mjerenja obavljaju osobno disciplinski suci. Rezultate prate međunarodni promatrači. Ocjenjivački sud i međunarodni promatrači ovlašteni su da svako mjerenje provjere te da se provjere i upisi; međutim, ne smiju sami unositi zabilješke.

Po završetku zadatka, natjecatelj i vođa ekipe mogu stajati tako da gledaju mjerenje; međutim, ne smiju se miješati u utvrđivanje rezultata niti u mjerenja. I natjecatelj i vođa ekipe smiju se žaliti na rezultate pismenim putem unutar propisanog vremena (30 minuta nakon vrednovanja).

Ako nije drukčije utvrđeno u pravilima i odredbama, prosječni se rezultat zaokružuje na više ili manje.

Rezultati mjerenja bilježe se kako su prikazani na opremi za mjerenje. Za rezultat je zadužen softverski program vrednovanja te ga on automatski zaokružuje na više ili manje.

Pomoćnici se koriste za pozivanje natjecatelja, pripremu trupaca, prijevoz opreme za mjerenje te prijevoz rezultata u ured za rezultate.

Svi se problemi rješavaju isključivo s ocjenjivačkim sudom. Prije nego što ocjenjivački sud donese odluku, mogu se ispitati natjecatelji, organizator ekipa, međunarodni promatrači i disciplinski suci. Suci i međunarodni promatrači obvezni su dati ocjenjivačkom sudu dodatne informacije.

3. Međunarodni promatrači

Međunarodni promatrači ne vrše mjerenja. Oni prate disciplinske suce.

Mogu organizirati nasumičnu provjeru mjerenja i ovlaštteni su svakodobno pogledati bilješke. Međutim, nisu ovlaštteni unositi bilo kakve promjene u bilješke. Obvezni su ocjenjivačkom sudu odmah prijaviti bilo kakve nepravilnosti ili netočna mjerenja, kao i mjerenja koja nisu u skladu s pravilima i odredbama.

Ako je rezultat osporavan, moraju pružiti ocjenjivačkom sudu sve informacije koje imaju.

Ako se vrednuje natjecatelj iz njihove zemlje, međunarodni promatrači nisu uključeni. Kako bi se ipak osiguralo prisustvo barem jednog međunarodnog promatrača, postoje dva za svaku disciplinu; tako da ako jedan nije uključen, drugi radi sam.

4. Ured za rezultate

Ured za rezultate direktno izvještava ocjenjivački sud i odgovoran je za točno vrednovanje rezultata i izradu rang lista. Također je odgovoran za informiranost natjecatelja o rezultatima vrednovanja te za rad ploče s rezultatima.

Ialc će zemlji koja ugošćuje prvenstvo osigurati program za vrednovanje (hardware i software). To je program koji se mora koristiti.

Predstavnik ialc-a daje uredu za rezultate potrebnu podršku u upravljanju programom te obučava sve koji će ga koristiti.

Ured za rezultate odgovoran je za direktan prijenos bilježaka od sudaca do ureda za rezultate.

Provodi vrednovanje / ocjenjivanje bilježaka, sastavlja rang liste i redovito ažurira ploču s rezultatima na kojoj se prikazuje prvih deset natjecatelja.

Rezultati se konstantno bilježe i treba ih stalno prenositi natjecateljima tako da se mogu žaliti na svaku netočnu ocjenu i/ili netočan unos unutar predviđenog roka. Vremenski rok za žalbu također je naveden u bilješki s ocjenom.

Ured za rezultate odgovoran je i za to da se bilješke s ocjenama odmah razdijele natjecateljima, kako bi se mogli na vrijeme žaliti.

Također izvještava ocjenjivački sud o netočnim bilješkama koje se ne mogu vrednovati.

VII. PROPISI SIGURNOSTI NA RADU

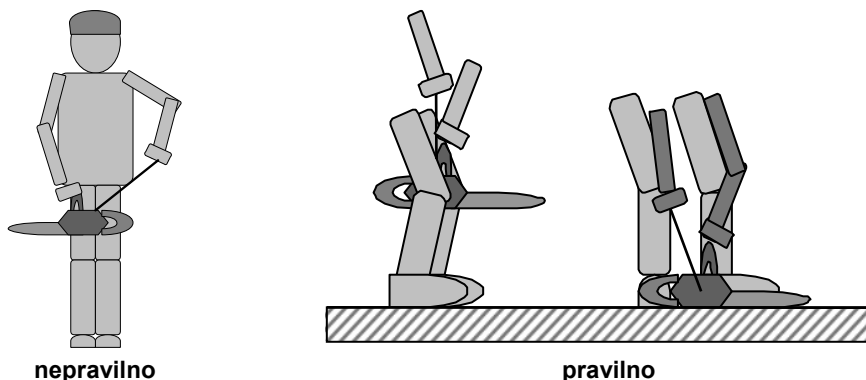
Zemlja koja ugošćuje prvenstvo osigurava službu hitne pomoći kako bi se osigurala brza i primjerena pomoć ozlijeđenim natjecateljima.

Tijekom svjetskog prvenstva natjecatelji i suci moraju biti prikladno obučeni i opremljeni, u skladu s pravilima. To se osobito odnosi na kacige (uključujući zaštitu za uši i zaštitnu mrežicu za lice), rukavice, zaštitno radno odijelo itd. Svi natjecatelji moraju biti opremljeni s kutijom za prvu pomoć. Prilikom ulaska u područje natjecateljišta, suci, pomoćnici, ocjenjivački sud, međunarodni promatrači i predstavnici tiska moraju biti obučeni i opremljeni u skladu s pravilima. Mora se koristiti i zaštitna oprema (npr. pomoćnici također moraju nositi zaštitu za uši).

Natjecatelji koji nisu opremljeni u skladu s pravilima (kaciga, rukavice, zaštitno odijelo itd) ili koji nisu opremljeni s kutijom za prvu pomoć isključit će se iz natjecanja.

Zemlja koja organizira natjecanje poduzet će sve mjere da zajamči sigurnost na radu tijekom natjecanja, no organizator i ialc neće biti odgovorni za nezgode koje počine sami natjecatelji tijekom izvedbe ili zbog manjkavog alata.

Slika 3: Kako upaliti pilu



Prilikom paljenja, motorne pile moraju biti fiksirane ili na podu, ili između koljena, kao što je prikazano na slici 2.

Svako nepridržavanje pravilima sigurnosti na radu podložno je kaznenim bodovima. Kazneni bodovi za nepoštivanje propisa sigurnosti na radu mogu se dodijeliti više nego jednom u istoj disciplini (npr. za "hodaње s upaljenom motornom pilom").

Kazneni bodovi za pojedine discipline navedeni su dolje, u tablici 1.

Tablica 1: Kazneni bodovi za kršenje pravila sigurnosti na radu

No.	Kršenje propisa sigurnosti na radu	Kazneni bodovi / Čin				
		1	2	3	4	5
1	Pojavljivanje na natjecateljištu bez poziva	50	50	50	50	50
2	Rad bez rukavica ili druge zaštite ruku, kacige, zaštite očiju, uši, zaštitne obuće i odijela	20		20	20	20
3	Paljenje pile na nepravilan način (Sl. 1)	30		30	30	30
4	Diranje lanca dok je pila upaljena	50		50	50	50
5	Pomicanje s mjesta na mjesto s upaljenom pilom	20		20	20	20
6	Nepaljenje pile unutar 5 minuta	30		30	30	30
7	Korištenje pile s jednom rukom dok je upaljena	20		20	20	50
8	Ozljede koje ne zahtijevaju medicinski tretman	20	20	20	20	20
9	Ozljede koje zahtijevaju medicinski tretman	50	50	50	50	50
10	Nedostatak kutije za prvu pomoć ili opreme za zaštitu na radu	Nema dozvole za početak				

VIII. IZVOĐENJE DISCIPLINA

1. Obaranje stabla

1.1 Opće informacije:

Natjecatelj mora pokušati oboriti stablo na određeno mjesto u roku od 3 minute, uzimajući u obzir važeće propise sigurnosti na radu.

Predstavnici medija smiju ući na natjecalište samo s odobrenjem ocjenjivačkog suda I pod nadzorom predstavnika za sigurnost. Mora se nositi i prikladna zaštitna oprema.

Natjecanje se održava na otprilike istoj vrsti mjesta za sve natjecatelje. Odabrana stabla moraju biti otprilike iste visine, doslovne iste debljine i iste vrste. Prsni promjer (BHD) može biti između 28 i 38 cm (vidi sliku 9). Sva stabla, međutim, moraju biti unutar mjera koje se razlikuju za najviše 4 cm. Stabla koja su nagnuta za više od 2 stupnja očito imaju ekscentričnu krošnju ili pokazuju znakove truljenja, te se ne mogu odabrati za obaranje. Sva stabla moraju imati slobodan pad bar u jednom smjeru. Smjer obaranja gdje je slobodan pad obično je specificiran, no ne mora se obvezno slijediti.

Tablica 2 Nagib stabla

Visina stabla 50 m, odstupanje od debla = 1,50 m	Visina stabla 40 m, odstupanje od debla = 1,20 m
Visina stabla 30 m, odstupanje od debla = 0,90 m	Visina stabla 20 m, odstupanje od debla = 0,60 m

Disciplina obaranja stabla se u pravilu izvodi u šumi i uvijek s stojećim prirodnim stablima.

Ako se disciplina obaranja stabla izvodi na specijalnom terenu izvan šume, jarboli (debla bez grana) koji se obaraju moraju biti približno iste debljine, visine i iste vrste drveta. Zona opasnosti tada iznosi $1\frac{1}{2}$ visine jarbola (minimalna visina jarbola je 16 m od tla, prsni promjer 28-38 cm). Zona reza se označava bojom iznad cijevi za učvršćivanje jarbola.

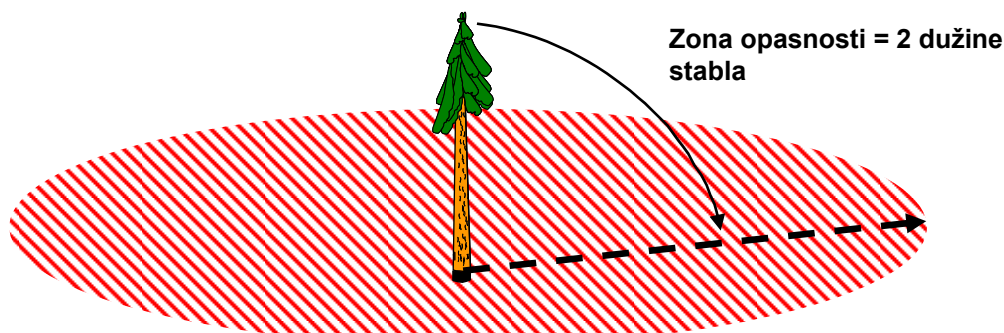
Gledatelji ne smiju stajati u zoni opasnosti (dvostruka visina stabla, 360° oko stabla – vidi sliku 4).

Ako ocjenjivački sud odluči da se disciplina obaranja stabla obavi unatoč lošim vremenskim uvjetima (vjetar), neće biti moguće uložiti žalbu na vremenske uvjete tijekom natjecanja.

Ialc će 6 mjeseci prije svjetskog prvenstva obavijestiti zemlje sudionice o mjestu održavanja discipline obaranja te o promjeru stabala.

SI. 4: Zona opasnosti tijekom obaranja stabla

Stabla će se dodjeljivati natjecateljima putem ždrijeba. Prije odabira ždrijebom svako će se stablo



označiti brojem (uključujući rezervna stabla). U pravilu, natjecatelji se natječu prema redoslijedu izvučenih brojeva. Dopušta se podjela natjecališta na zasebna startna polja.

Stabla se pregledavaju nakon izvlačenja brojeva. Natjecatelji imaju 30 minuta tijekom tog pregleda da procjene drvo koje im je dodjeljeno, da ga private ili odbiju te se žale u slučaju da ono ne odgovara pravilima. Ocjenjivački sud će tad odlučiti je li žalba opravdana ili ne. Kasnije žalbe prihvatit će se samo ako greške nisu bile prije vidljive, poput truleži žilišta, na primjer (vidi sliku 19).

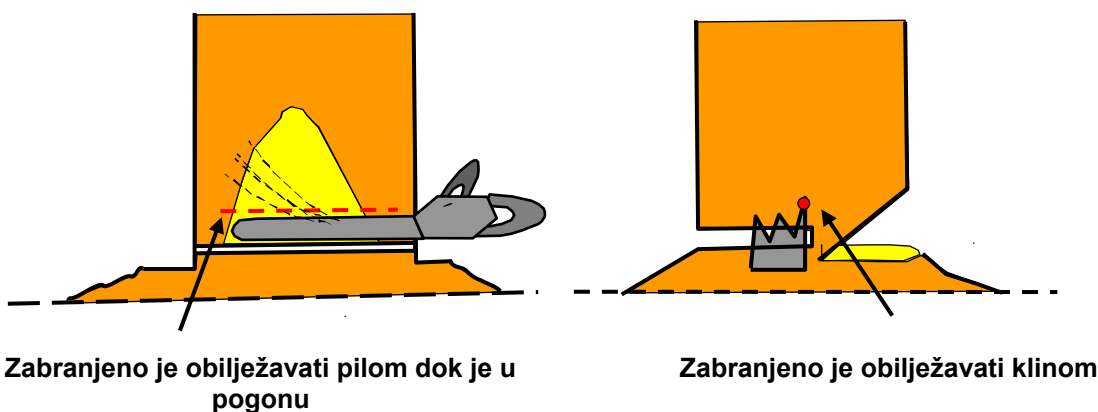
Borilištu mogu pristupiti samo sljedeće osobe: suci, tumači, organizator ekipe, međunarodni promatrači, ocjenjivački sud, članovi uprave ialc-a i natjecatelj koji je na redu.

U slučaju kad ocjenjivački sud dopusti natjecatelju da ponovi disciplinu uslijed prosvjeda (skrivena greške poput truleži žilišta itd.), on će to učiniti na kraju natjecanja. Tad treba oboriti rezervno stablo s najnižim startnim brojem. Također je u tom slučaju moguće podijeliti utvrđena startna polja.

Zemlja domaćin prvenstva ustupa strojeve i osoblje za hitne slučajeve (otpuštanje zakočene vodilice pile, odstranjivanje oborenih stabala i sl.).

Bilo kakva vrsta opreme za obilježavanje ili druga pomagala (mjerne trake, markirane rukavice itd) zabranjeni su, kao i nestandardna obilježavanja i oprema na pili ili vodilici. Na primjer, zabranjeno je obilježiti dubinu zasjeka lancem, kao i širinu šarkei najviši vrh zasjeka (vidi sliku 5).

Sl. 5: Zabranjeno obilježavanje



Za obaranje se mogu koristiti sljedeći alati:

Motorna pila, klin, malj za sječu, sjekira, poluga, olovnica, vjetrenica (bez mjernih pomagala).

Sva se mjerenja zapisuju na panju.

1.2 Priprema natjecatelišta i stabala:

Natjecatelište će se pripremiti kako slijedi:

- Po potrebi će se podijeliti u startna polja
- Odabrat će se i obilježiti stable (vidi sliku 9)
- Odredit će se provizorni smjer obaranja (slobodni pad)
- Odabrat će se rezervna stable te se označiti rednim brojem
- Obilježiti će se linija na deblu iznad koje se ne smije učiniti nijedan vodoravni zasjek (vidi sliku 9)
- Za natjecanje nije potrebno posjeći sva stabla
- Ograničit će se pristup borilištu
- Postavit će se zona za gledatelje
- Postavit će se proctor u kojem natjecatelji čekaju svoj nastup
- Organizirat će se područje za pružanje prve pomoći kao i Ured za rezultate
- Postavit će se zaštićena čekaonica za nacionalne ekipe
- Postavit će se sanitarni čvorovi za natjecatelje i gledatelje

1.3 Priprema za disciplinu obaranja stabla

- Najavljuvanje provizornog smjera obaranja (slobodni pad)
- Određivanje točnog smjera pada od strane natjecatelja, obilježavanje i postavljanje kolčića za utvrđivanje konačnog smjera obaranja (vidi sliku 6)
- Uklanjanje palog drveća unutar područja sječe
- Utvrđivanje startnih linija (vidi sliku 6)
- Obilježavanje zone za povlačenje s desne i lijeve strane stable (vidi slike 6 - 8)
- Polaganje pile i alata iza startne linije prije starta (vidi sliku 6)

1.4 Početak i kraj discipline

Disciplina počinje kad sudac da signal za početak i završava kad stablo padne na tlo.

1.5 Procjena izvedbe

- Prerani početak
- Vrijeme stvarne sječe
- Odstupanje stabla od smjera sječe
- Dubina i kut zasjeka
- Širina prelomnice
- Razlika u visini između završnog reza i dna zasjeka
- Oštećenje debla
- Visina završnog reza
- Poštivanje općih sigurnosnih pravila (vidi tablicu 1)

1.6 Koraci discipline obaranja stabla

Natjecatelj, tumač i vođa ekipe pristupaju natjecateljištu na poziv suca. Natjecatelj donosi svoju pilu i pomoćni alat, a prati ga i njegov pomoćnik / pomoćnici.

Sudac pokazuje stablo koje natjecatelj treba oboriti, kao i provizorni smjer u kojem ga treba srušiti.

Ako natjecatelj ima pitanja, na njih će se odgovoriti uz pomoć tumača.

Prije početka natjecatelj ima tri minute da provjeri stablo i prevladavajuće vremenske uvjete (vjetar).

Natjecatelj određuje točan smjer u kojem želi oboriti stablo (svaki smjer - 360°). Natjecatelj postavlja ili pokazuje gdje želi postaviti kolac visine 1.5 m na udaljenosti od 15 m od stabla. Kolac je izveden tako da ne utječe na pad stabla. Natjecatelj ima maksimalno 2 minute da odluči smjer u kojem će srušiti stablo. Pomoćnici će postaviti i dva pomoćna kolčića visine 50 cm na udaljenosti od 1 m s obje strane kolca (vidi sliku 6). Ukoliko ima prepreka (panj i sl.) te se treba odabrati drukčija udaljenost, to se precizno zabilježi.

U međuvremenu natjecatelj može pripremiti deblo (ukloniti podrast, zemlju s debla itd).

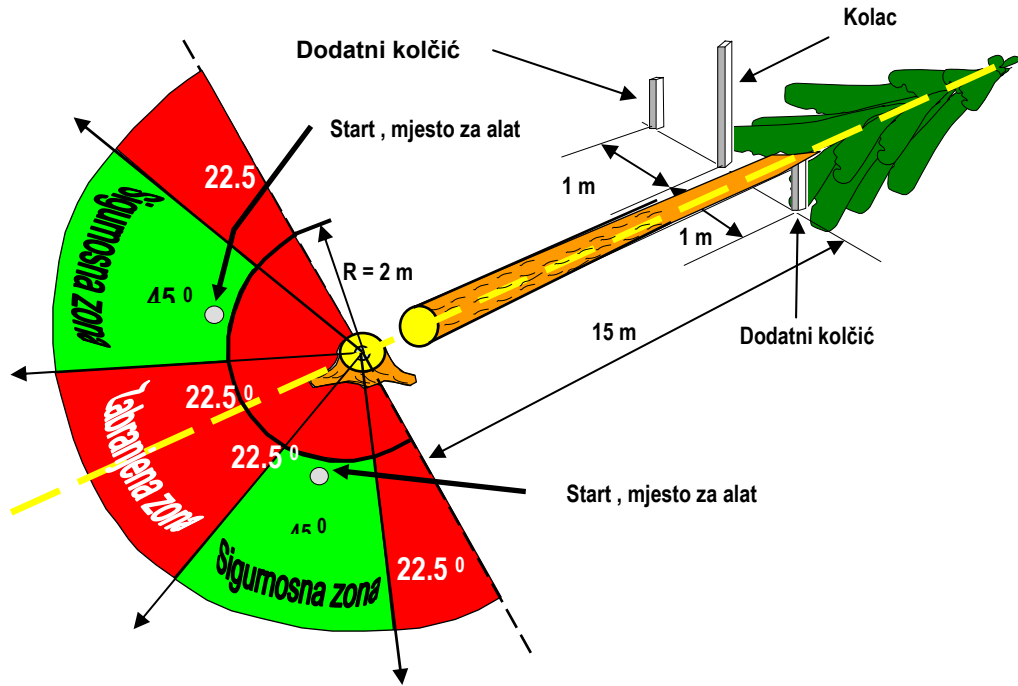
Alat treba staviti u sigurnosnu zonu prije početka (vidi sliku 6). Nakon početka, natjecatelj može po potrebi pomicati alat.

Vrijeme od signala za početak do trenutka kad stablo dodirne tlo mjeri se s dvije štoperice. Ako natjecatelj započne prerano (prije nego što sudac da signal), dodijelit će mu se 20 kaznenih bodova.

Kad sudac da signal za početak, natjecatelj pali pilu i stavlja je na tlo iza startne linije (slika 2) te naznači da je spreman. Nakon signala "start" natjecatelj uzima pilu i alat i ruši stablo. Kako bi se kvalificirao, natjecatelj mora srušiti stablo u roku od 5 minuta.

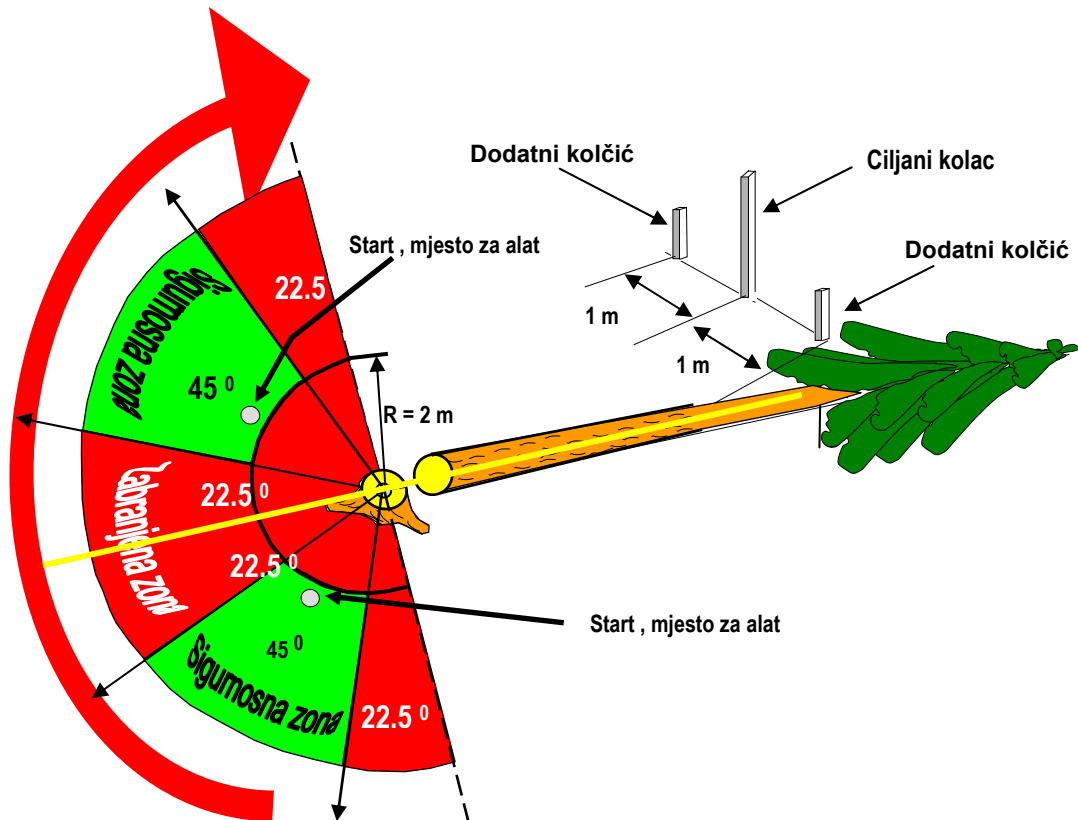
Prije nego što je stablo palo na tlo, natjecatelj se mora pomaknuti u jednu od sigurnosnih zona, sektor od 45°, čije obje strane graniče sa zabranjenom zonom i koja je udaljena barem 2 metra od sredine panja. Zabranjena zona je područje koje pokriva kut od 45° s obje strane sektora oko osovine srušenog stabla. Ovisno o opasnosti, natjecatelj se može povući u bilo koju od sigurnosnih zona (vidi slike 6 - 8).

Slika 6 Smjer obaranja



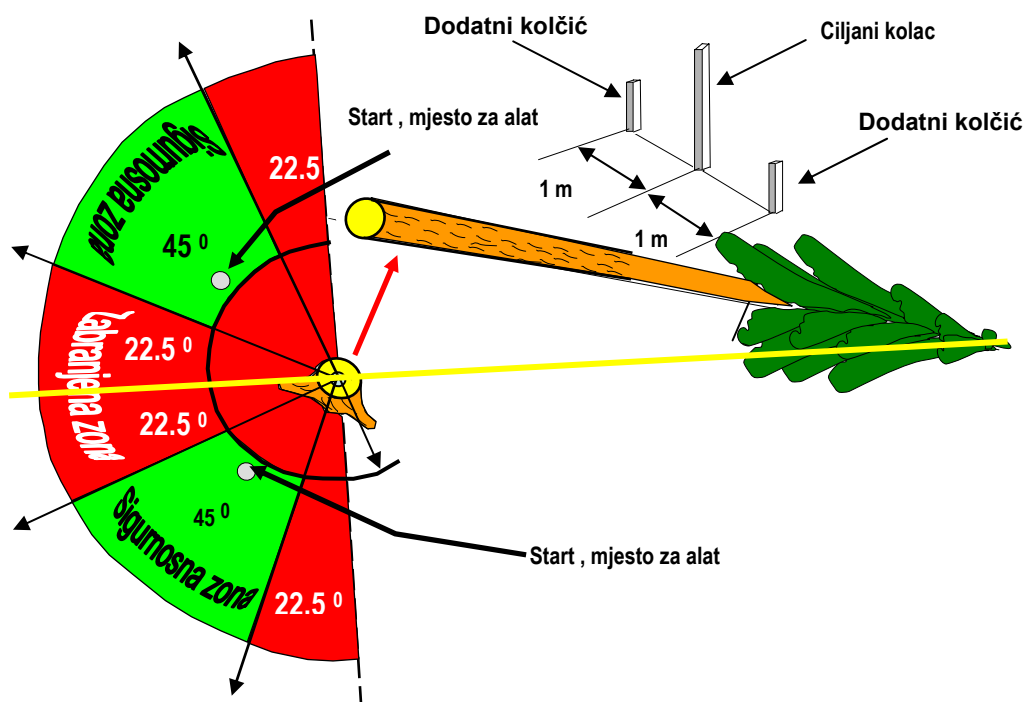
Kad stablo ne padne na ciljnu točku, i smjer sigurnosne zone se mijenja (slika 7).

Slika 7 Sigurnosna zona nakon netočnog rušenja



Kad nakon udara o tlo deblo odskoči, šablona se stavlja na deblo i mjeri se sigurnosna zona (sl. 8).

SI 8 Sigurnosna zona nakon odskoka deblo



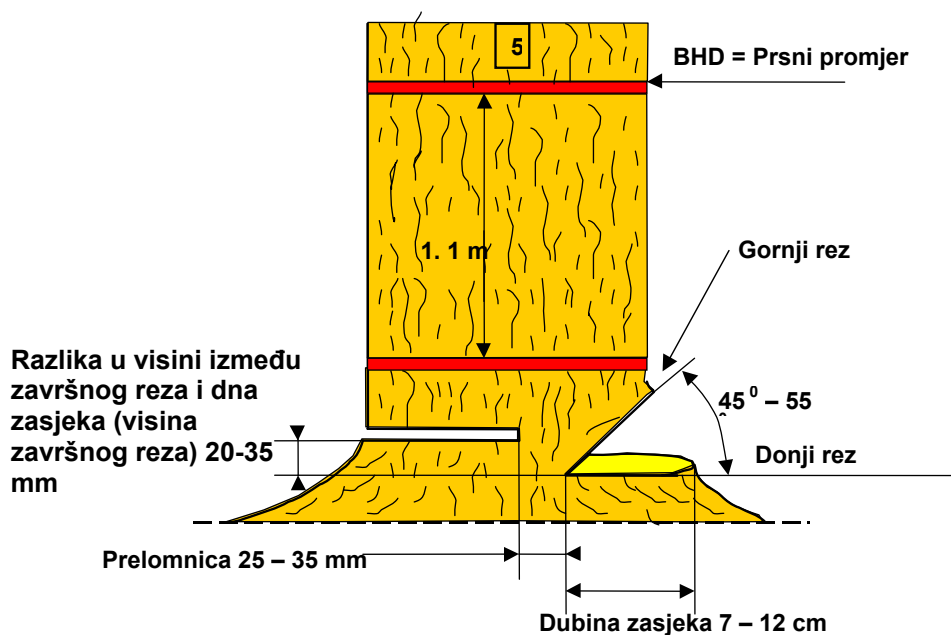
Sudionik ostaje u sigurnosnoj zoni kako bi se moglo izmjeriti točno mjesto za povlačenje. Ondje čeka upute suca.

Kad je zadatak izvršen, natjecatelj i vođa ekipe mogu stajati tako da gledaju mjerenje; međutim, ne smiju se miješati u utvrđivanje rezultata niti u mjerenje. I natjecatelj i vođa ekipe mogu se žaliti na rezultate u pismenom obliku u propisanom roku (30 minuta nakon vrednovanja).

1.7 Mjerenje i vrednovanje

Sva se mjerenja zapisuju na panju.

SI. 9: Mjerenja i oznake



Bodovi se dodjeljuju za:

Vrijeme za rušenje stabla:

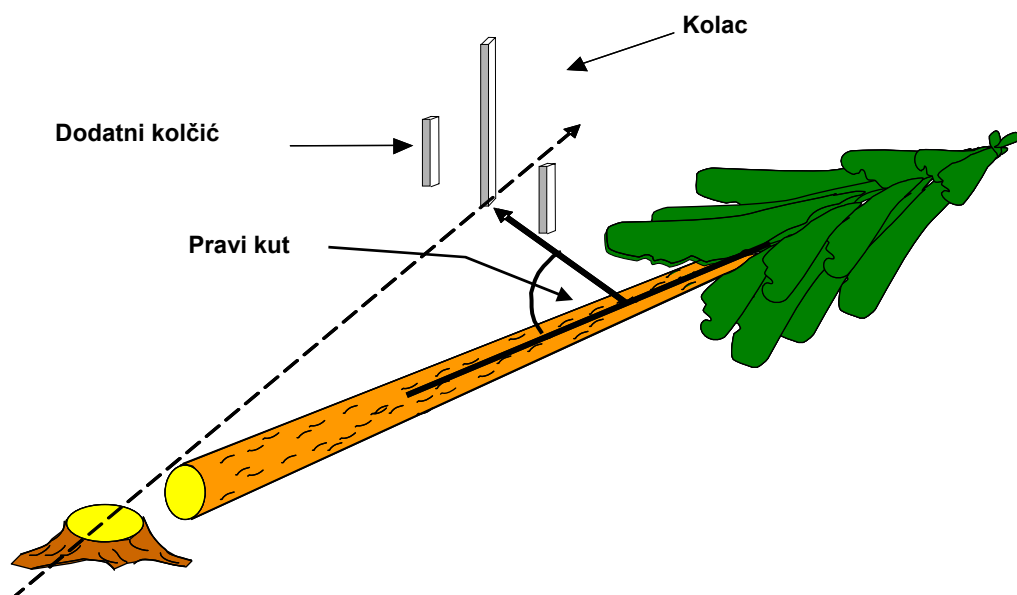
Ako je vrijeme ispod 3 minute natjecatelj će dobiti 60 bodova. Za vrijeme između 3 i 4 minute, od treće minute se za svaku slijedeću sekundu odbija jedan bod. Ako je vrijeme 4 minute i više, to iznosi 0 bodova. Ako izvedba traje duže od 5 minuta, natjecatelj neće dobiti bodove za cijelu disciplinu. Za mjerenje se koriste dvije štoperice, prosjek oba vremena bilježi se u minutama, sekundama i stotinkama sekundi.

Točnost rušenja stabla:

Mjerenje točnosti obavlja se horizontalno od kolca u pravom kutu prema uzdužnoj osi srušenog debla (vidi sliku 10).

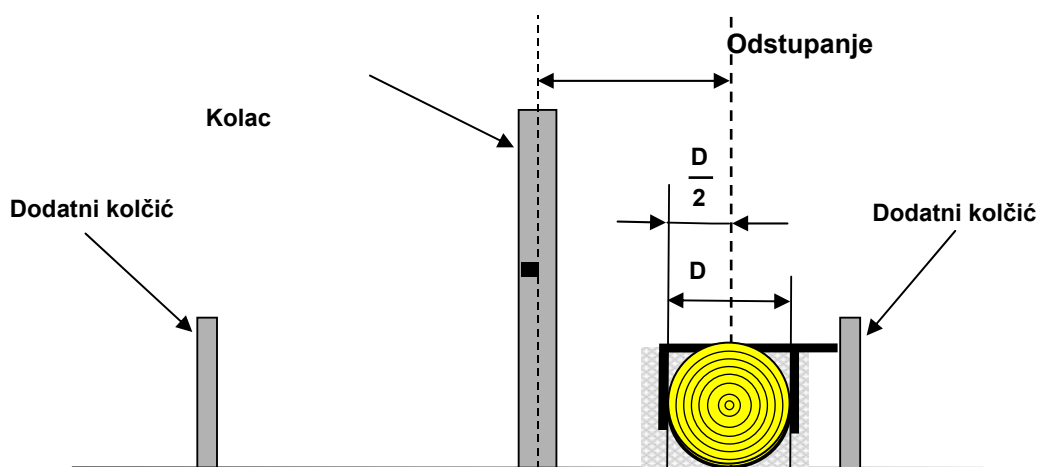
Rezultat se zaokružuje na više ili manje do najbližeg centimetra. Za odstupanje se za svaki centimetar odbija jedan bod od ukupnog rezultata. Maksimalni broj bodova je 400. Odstupanja od 400 cm i više ocijenit će se s 0 bodova (nema minus-bodova, kako je prikazano u tablici 3).

Sl. 10 Mjerenje udaljanosti pod pravim kutem na srušeno stablo



Odstupanje se mjeri od središta kolca do središnje linije debla (vidi sliku 11).

Sl. 11: Odstupanje od smjera rušenja



Tablica

Odstupanje (cm)	Točnost obaranja Bodovi	Odstupanje (cm)	Bodovi
0	400	9	391
1	399	10	390
2	398	11	389
3	397	12	388
4	396	13	387
5	395	14	386
6	394	15	385
7	393	16	384
8	392	itd.	itd.

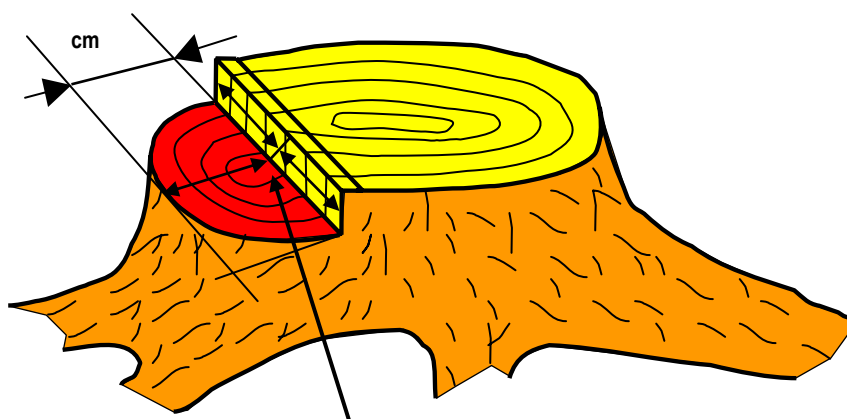
Dubina zasjeka:

Dubina zasjeka mjeri se bez kore počevši od sredine tetive zasjeka s točnošću od 1 centimetra (vidi sliku 12). Do sljedećeg punog centimetara brojka će se zaokružiti naniže ili naviše. Bodovi se dodjeljuju prema tablici 4.

Table 4

Dubina zasjeka (cm)			Bodovi
< 3	ili	> 16	0
4		15	5
5		14	10
6		13	15
7		12	20

Sl. 12: Dubina zasjeka



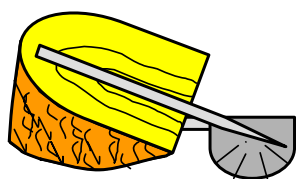
Mjerna točka u sredini zasjeka

Kut zasjeka:

Kut se mjeri u sredini klina zasjeka s pomoću optičkog kutomjera s točnošću od 30 kutnih minuta (vidi sliku 13).

U slučaju da zasjek treba dodatno obraditi, prvi klin zasjeka koristi se za određivanje kuta zasjeka. Ako je površina reza zaokružena, izračunava se sredina izmjerenih kuteva (vidi sliku 13).

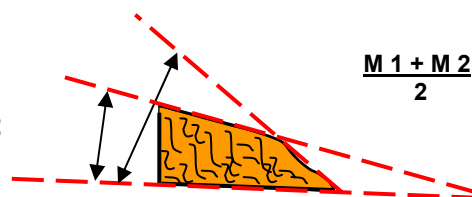
Sl. 13: Mjerenje zasjeka za ravne i zaokružene rezove



Mjerenje ravne površine zasjeka

Mjera 1

Mjera 2



Rezultat će se zaokružiti na više ili niže do najbližeg stupnja. Ako kut iznosi 45-55°, natjecatelju će se dodijeliti 60 bodova. Za odstupanja će se bodovi dodjeljivati kao što je navedeno u tablici 5.

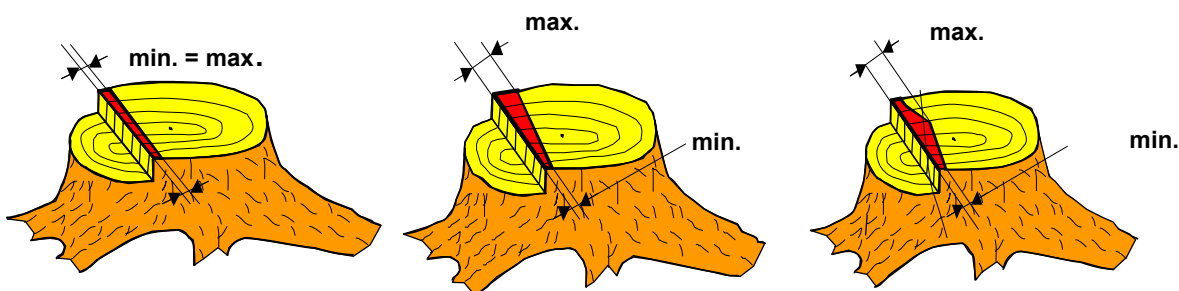
Tablica 5

Kut zasjeka (°)			Bodovi
<= 39	=>	61	0
40		60	10
41		59	20
42		58	30
43		57	40
44		56	50
45	do	55	60

Širina prelomnice:

Širina prelomnice mjeri se na visini završnog reza s točnošću od 0.1 mm (vidi sliku 12). Rezultat se zaokružuje na cijele milimetre naviše ili naniže. Mjere se uzimaju vodoravno za najširem i najužem dijelu prelomnice. Obje se mjere zapisuju u protokol. Ocijenit će se mjera koja iznosi najmanje bodova. Maksimalan broj bodova je 60 za širinu od 25-35 mm (vidi tablicu 6).

Sl. 14: Širina prelomnice



Tablica 6

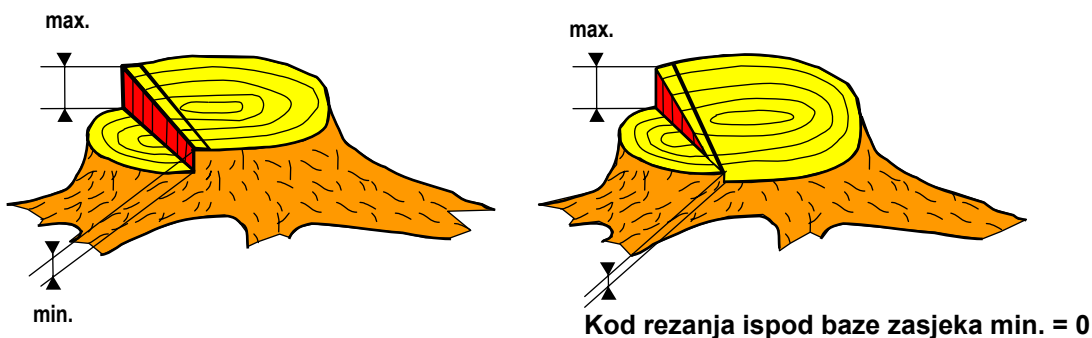
Širina prelomnice (mm)			Bodovi
<= 10	ili	=> 50	0
11		49	4
12		48	8
13		47	12
14		46	16
15		45	20
16		44	24
17		43	28
18		42	32
19		41	36
20		40	40
21		39	44

22	38	48
23	37	52
24	36	56
25-35		60

Razlika u visini između završnog reza i dna zasjeka:

Razlika u visini između završnog reza i horizontalnog dna zasjeka mjeri se s točnošću od 0.1 mm (vidi slike 15 / 16). Rezultat se zaokružuje naviše ili naniže do najbližeg mm. Mjere se uzimaju okomito na najvišoj i najnižoj točki završnog reza. Obje se mjere zapisuju u protokol. U slučaju rezanja ispod baze zasjeka, najniža je ocjena nula (vidi sliku 15). Natjecatelju će se bodovi dodijeliti prema vrijednostima s najmanje bodova. Maksimalan je broj bodova 60, a daje se za razlike u visini između 20 i 35 mm, kao što je naznačeno u tablici 7.

Sl. 15: Visina u razlici (minimum = 0 mm)

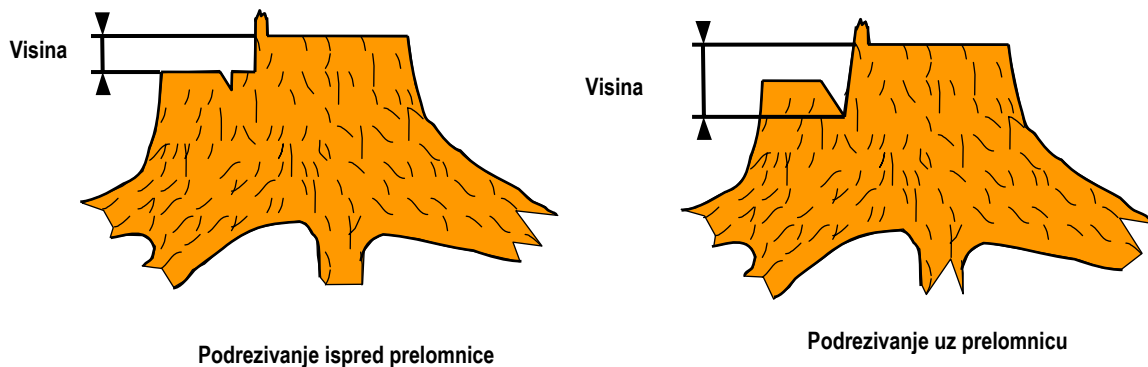


Tablica 7

Razlika u visini (mm)	Bodovi
< = 8 ili > = 47	0
9	5
10	10
11	15
12	20
13	25
14	30
15	35
16	40
17	45
18	50
19	55
20 - 35	60

Ako se prilikom izrezivanja klina pilom zareže niže od baze zasjeka, visina završnog reza mjerit će se kako je prikazano na slici 16.

Sl. 16: Mjerenje visine kod preniskog zarezivanja zasjeka



Kazneni bodovi daju se u sljedećim slučajevima:

Raspuklina debla:

Sve raspukline na deblu procjenjuju se od oka (vidi sliku 17). Prije mjerenja s debla se skida kora. Najduža raspuklina uzrokovana pogrešnom tehnikom sječe mjeri se točnošću od 1 cm.

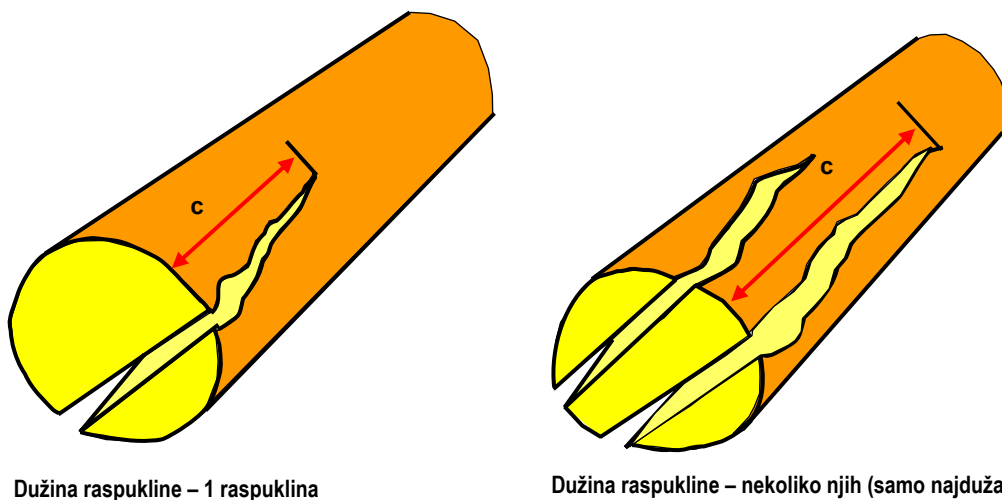
Ako ima više raspuklina, mjeri se samo najduža (vidi sliku 17).

Kazneni bodovi dodjeljuju se prema tablici 8

Tablica 8

Dužina (cm)	Kazneni bodovi	Dužina (cm)	Kazneni bodovi
<= 5	0	14-15	14
6-7	10	16-17	15
8-9	11	18-19	16
10-11	12	20-21	17
12-13	13	itd.	itd.

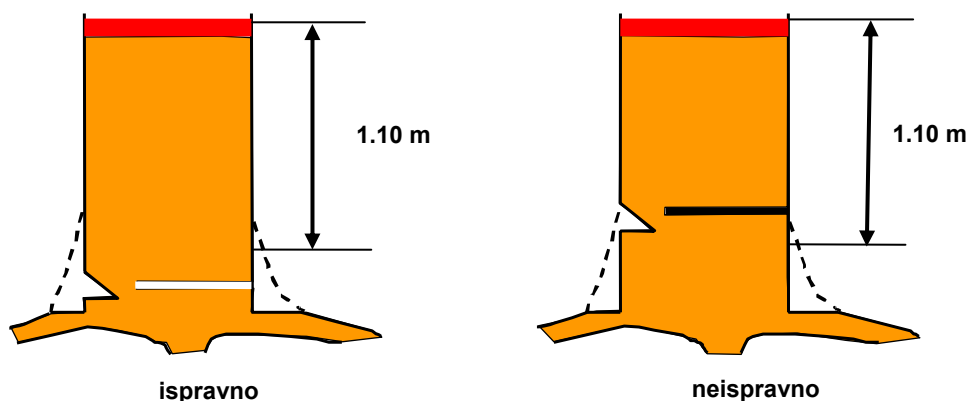
Sl. 17: Dužina raspukline kad ih ima više



Previsoki panj:

Udaljenost između gornje oznake (slika 18) i gornjeg ruba završnog reza ne smije biti veća od 1.1 m. Ta se udaljenost mjeri do najbližeg cijelog cm. Dijelovi centimetre zaokružuju se. Kazna za previsoki panj iznosi 100 bodova.

Sl. 18: Visina panja < 1.10 m



Neispravno povlačenje od stabla:

20 kaznenih bodova dodjeljuje se za sljedeće: nepravilno povlačenje od stable ili prekasno povlačenje, odnosno nepovlačenje u jednu od dvije sigurnosne zone (vidi sliku 6 - 8), ili nepovlačenje prije nego što je stablo udarilo o tlo.

Korištenje neautoriziranih oznaka:

Zabranjeno je koristiti bilo kakvu vrstu pomoći u mjerenju i označavanju. Za to se dodjeljuje 50 kaznenih bodova.

Kršenje propisa sigurnosti na radu:

Svako kršenje se bilježi i dodjeljuju se kazneni bodovi prema tablici 1.

Prerani početak:

Za prerani početak dodjeljuje se 20 kaznenih bodova.

Nepredviđene situacije:

Ako natjecatelj prouzroči nepredviđenu situaciju tijekom sječe (vodilica se uklješti, stablo se zaglavi u padu itd) i natjecatelj to ne može popraviti u roku od 5 minuta, sudac će prekinuti izvedbu komandom "Stop" i natjecatelj će biti diskvalificiran iz discipline obaranja stable.

Ako ocjenjivački sud ocijeni da je nepredviđena situacija nastala zbog pogreške natjecatelja, neće dobiti bodove za cijelu disciplinu. Ako uvjeti tijekom izvođenja discipline nisu jednaki za sve natjecatelje (promjene smjera i snage vjetra, crvena trulež i sl.), suci mogu dozvoliti natjecatelju da obori drugo stablo, ukoliko ocjenjivački sud da dopuštenje.

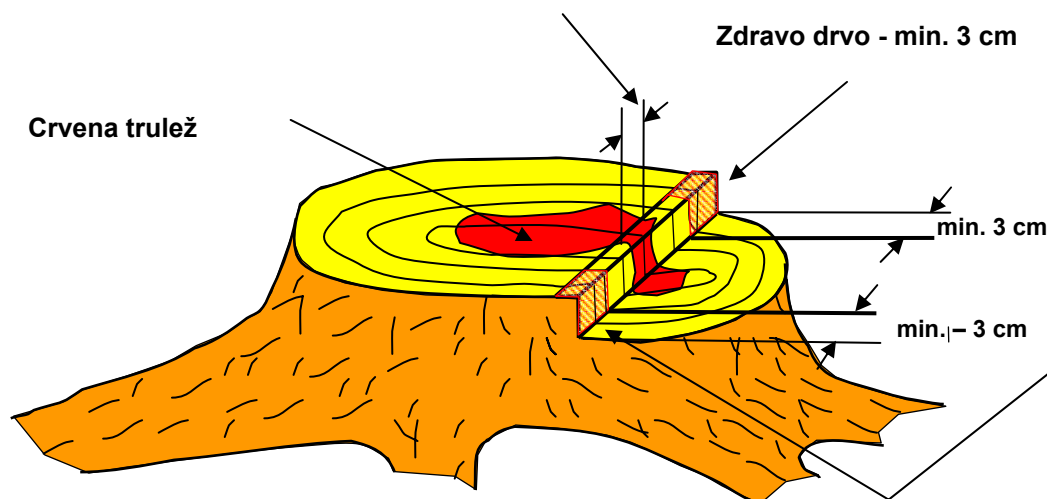
Na crvenu trulež natjecatelji se mogu žaliti samo ako ona znatno negativno utječe na tehniku sječe.

Što se tiče crvene truleži, prema pravilima stablo mora imati sljedeće osobine (vidi sliku 19):

- Vanjskih 3 cm prelomnice moraju biti zdravi
- Trulež ne smije prekrivati više od 1/3 prelomnice (vidi sliku 19).

Sl. 19: Stablo koje odgovara uvjetima glede crvene truleži

Područje crvene truleži < 1/3 širine prelomnice



2. Okretanje vodilice

2.1 Opće informacije:

U ovoj će disciplini natjecatelj rastaviti i sastaviti garnituru za rezanje motorne pile i podesiti zategnutost lanca. Sljedeće 2 discipline (Kombinirano prepiljivanje trupca i Precizno prepiljivanje) trebaju se izvesti bez ikakvog preinačenja pile.

Ako je zadatak izveden tako loše da natjecatelj ne može izvesti sljedeće 2 discipline (npr. ako je lanac pogrešno namješten), smije provjeriti pilu i zamijeniti lanac. Za to će mu se dodijeliti 50 kaznenih bodova.

Ako se u sljedeće 2 discipline (Prepiljivanje kombiniranim rezom ili Precizno prepiljivanje) lanac zaglavi, spadne s vodilice ili ako spadne matica, natjecatelj će dobiti nula bodova i za disciplinu "Okretanje vodilice".

Stol za okretanje vodilice dugačak je 1.5 m, širok 70 cm i visok 80 cm. Stol je postavljen na 90° od linije starta i ne smije se pomicati (vidi sliku 20).

Prije početka na stolu smiju stajati samo pregledana pila, zamjenski lanac, osobni alat natjecatelja i štoperica.

Linija starta postavljena je na udaljenosti od 1 m od stola (vidi sliku 20).

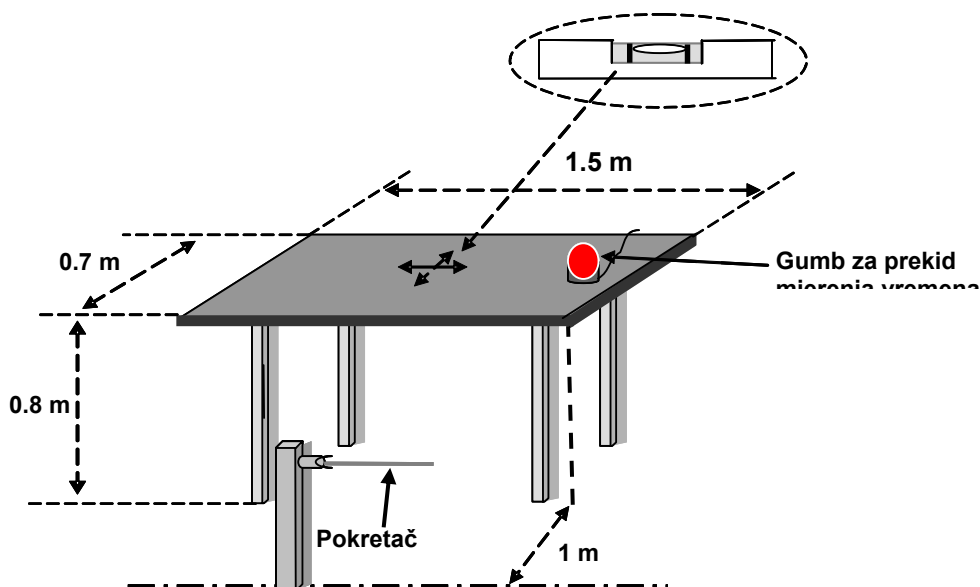
Natjecatelj stoji s obje noge iza linije starta (slika 2) i sam pokreće vrijeme mjerenja prešavši liniju starta.

Natjecatelj smije izvoditi discipline bez korištenja rukavica, zaštitne košulje, kacige te zaštite za lice i uši. Međutim, mora nositi zaštitne hlače, obuću te imati opremu za prvu pomoć.

2.2 Priprema natjecatelišta

- Ograničavanje pristupa natjecatelištu
- Postavljanje stola
- Obilježavanje linije starta
- Postavljanje pokretača mjerenja vremena
- Postavljanje ručnog gumba za prekid mjerenja vremena

Fig. 20: Stol za disciplinu "Okretanje vodilice"



2.3 Pripreme za disciplinu "Okretanje vodilice"

- Provjerava se je li pila standardna. Ne smije se ukloniti niti jedan dio, vijci koji drže vodilicu ne smiju biti skraćeni, svi vijci moraju biti standardni.
- Sudac namješta lanac tako da su rubovi karika lanca u kontaktu s donji rubom vodilice.
- Matice se zatežu momentnim ključem koji je podešen na 2 kg (2 Nm)
- Sudac označava vodilicu tako da se nakon izvedbe može provjeriti je li ispravno okrenuta.
- Osobni alat je na stolu.
- Pila se svrstava u odgovarajuću grupu.
- Provjerava se imaju li natjecatelji ozljede na rukama. Sve se postojeće ozljede obilježavaju.
- Provjerava se najkraća dužina zuba na oba lanca (najmanje 3 mm).

2.4 Početak i kraj discipline

Disciplina počinje kad se pokrene vrijeme (pokreće ga sam natjecatelj) i završava kad ga zaustavi natjecatelj.

2.5 Procjena izvedbe

Pile su podijeljene u dvije grupe:

- Grupa 1: Dvije matice i lanac zategnut odvijačem
Grupa 2: Jedna matice ili lanac zategnut bez odvijača (nema navoja).

Bodovi se dodjeljuju za:

- Vrijeme (vidi tablicu 9)
- Kazneni bodovi za nepridržavanje pravila sigurnosti na radu (vidi tablicu 1)
- Kazneni bodovi za nepravilno izvođenje zadatka

2.6 Koraci u disciplini zamjena lanca i okretanje vodilice

Natjecatelj stavlja pilu na stol i staje iza startne linije, koja je udaljena od stola 1 m.

Kad se da naredba "start", mora učiniti sljedeće:

- Pristupiti stolu (pokreće se štoperica)
- Odvrnuti maticu
- Ako je potrebno odstraniti poklopac
- Skinuti lanac s vodilice i zupčanika
- Skinuti vodilicu i okrenuti je za 180° po duljinskoj osi (ili 360° za vodilice koje se ne mogu okretati ili montirati na 180°)
- Staviti novi lanac na vodilicu
- Ako je potrebno montirati poklopac
- Zategnuti lanac
- Zaustaviti štopericu

Po završetku discipline natjecatelj čeka upute od suca.

Kad je zadatak izvršen, natjecatelj i vođa ekipe mogu stajati tako da gledaju mjerenje; međutim, ne smiju se miješati u određivanje rezultata niti u mjerenje. No, i natjecatelj i vođa ekipe smiju se žaliti na rezultate pismenim putem unutar propisanog vremena (30 minuta nakon ocjenjivanja).

2.7 Mjerenja - vrednovanje

Sljedeći se bodovi dodjeljuju za:

Vrijeme:

Vrijeme se mjeri na jasno vidljivom digitalnom displeju u minutama, sekundama i stotinkama sekundi. Bodovi se dodjeljuju kao što je prikazano u **tablici 8**. Točnost mjerenja = 0.1 sekundi.

Tablica 8

Grupa 1 / Vrijeme itd. +2 boda/0,5 sek	Grupa 2 / Vrijeme itd. +2 boda/0,4 sek	Bodovi
8,1 – 8,5	4,6 - 4,9	140
8,6 – 9,0	5,0 - 5,3	138
9,1 – 9,5	5,4 - 5,7	136
9,6 – 10,0	5,8 - 6,1	134
10,1 - , 10,5	6,2 - 6,5	132
10,6 – 11,0	6,6 - 6,9	130
11,1 – 11,5	7,0 - 7,3	128
11,6 -, 12,0	7,4 - 7,7	126
12,1 – 12,5	7,8 - 8,1	124
12,6 – 13,0	8,2 - 8,5	122
13,1 – 13,5	8,6 - 8,9	120
13,6 - 14,0	9,0 – 9,3	118
14,1 – 14,5	9,4 – 9,7	116
14,6 - 15,0	9,8 - 10,1	114
15,1 - 15,5	10,2 - 10,5	112
15,6 - 16,0	10,6 - 10,9	110
16,1 - 16,5	11,0 - 11,3	108
16,6 - 17,0	11,4 - 11,7	106
17,1 - 17,5	11,8 - 12,1	104
17,6 - 18,0	12,2 - 12,5	102
18,1 - 18,5	12,6 - 12,9	100
18,6 - 19,0	13,0 - 13,3	99
19,1 - 19,5	13,4 - 13,7	98
19,6 - 20,0	13,8 - 14,1	97
20,1 - 20,5	14,2 - 14,5	96
20,6 - 21,0	14,6 - 14,9	95
21,1 - 21,5	15,0 - 15,3	94
21,6 - 22,0	15,4 - 15,7	93
22,1 - 22,5	15,8 - 16,1	92
22,6 - 23,0	16,2 - 16,5	91
23,1 - 23,5	16,6 - 16,9	90
23,6 - 24,0	17,0 - 17,3	89
24,1 - 24,5	17,4 - 17,7	88
24,6 - 25,0	17,8 - 18,1	87
25,1 - 25,5	18,1 - 18,5	86
25,6 - 26,0	18,6 - 18,9	85
26,1 - 26,5	19,0 - 19,3	84
26,6 - 27,0	19,4 - 19,7	83
27,1 - 27,5	19,8 - 20,1	82
27,6 - 28,0	20,2 - 20,5	81
itd. 1 bod/0,5 sek	itd. 1 bod/0.4 sek	

Kazneni bodovi daju se u sljedećim slučajevima:

Ispuštanje lanca ili matice

Ispuštanje starog lanca i/ili matice kažnjava se s 20 kaznenih bodova. Međutim, natjecatelj može pokupiti predmet koji mu ispadne i nastaviti discipline.

Nije okrenuo vodilicu

Vodilica se mora okrenuti barem jednom po duljinskoj osi. Ako natjecatelj to nije učinio, dobiva 50 kaznenih bodova.

Zadatak nije ispravno izvršen

Ako je nastala rupa između lanca i vodilice, dodjeljuje se 50 kaznenih bodova. Sudac ne smije dodirnuti lanac dok provjerava njegovu napetost.

Ozljeda s krvarenjem

Za svaku ozljedu s popratnim krvarenjem dodjeljuje se 20 kaznenih bodova.

Pravila sigurnosti na radu

Povrede pravila sigurnosti na radu: ovisno o vrsti povrede (vidi tablicu 1).

Rad s pilom nakon završetka discipline

Na zahtjev natjecatelja ili naredbu suca nepravilno namješten lanac može / mora se ponovno namjestiti. Provjerava se pila, odnosno ispravna podešenost i zategnutost lanca i matica (da se ne može odviti bez alata). Ako natjecatelj mora ponovno namještati lanac, dodjeljuje mu se 50 kaznenih bodova.

Nepotpuna garnitura za rezanje:

Ako natjecatelj ne uspije namjestiti sve dijelove, za cijelu će discipline dobiti ukupno 0 bodova.

Loše namještena garnitura za rezanje:

Ako u izvođenju sljedećih disciplina ("Kombinirani prerez", "Precizno prepiljavanje") otpadnu lanac ili matica poklopca lanca, za disciplinu "Okretanje vodilice" dodijelit će se 0 bodova.

Natjecatelju će se također dodijeliti 0 bodova za vrijeme u toj disciplini. No, smije ponovno namjestiti lanac i izvršiti zadatke u disciplinama "Kombinirani prerez" i "Precizno prepiljavanje".

3. Kombinirani prerez

3.1 Opće informacije:

Natjecatelj treba prerezati kolot ne tanji od 3 cm i ne deblji od 8 cm s dva trupca. Prva se polovica reže odozdo prema gore do crvene pruge, a ostatak se reže s gornje strane. To se odnosi na oba trupca.

Na svakom trupcu rez mora biti pod pravim kutem na uzdužnu os trupca i trebaju se spojiti na istoj razini.

Kada se reže prema gore, ne smije se preći gornja linija crvene pruge. No, natjecatelj mora barem zarezati u crveno područje.

Rez prema dolje mora početi u zelenoj zoni.

Kad se reže prema dolje, ne smije se prijeći doljnja linija crvene pruge.

3.2 Priprema natjecatelišta

Paralelno se postavljaju dva jarca za piljenje. Na svaki od njih postavlja se trupac promjera 35 cm (vidi sliku 21).

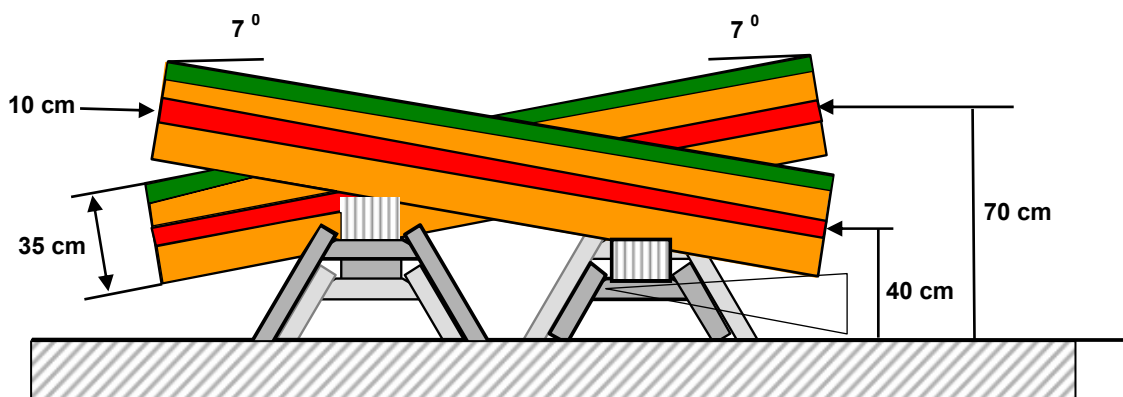
Trupci su postavljeni pod nagibom od 7 stupnjeva u odnosu na horizontalu tako da je smjer nagiba suprotan na svakom trupcu.

Os trupca leži na 70 cm iznad tla na podignutom kraju, te na 40 cm iznad tla na spuštenom kraju.

Na obje strane trupca su po uzdužnoj osi obojane crvene pruge širine 10 cm. (vidi sliku 21). Rezovi odozdo i odozgo trebali bi se voditi u te pruge, ali ne i preko njih.

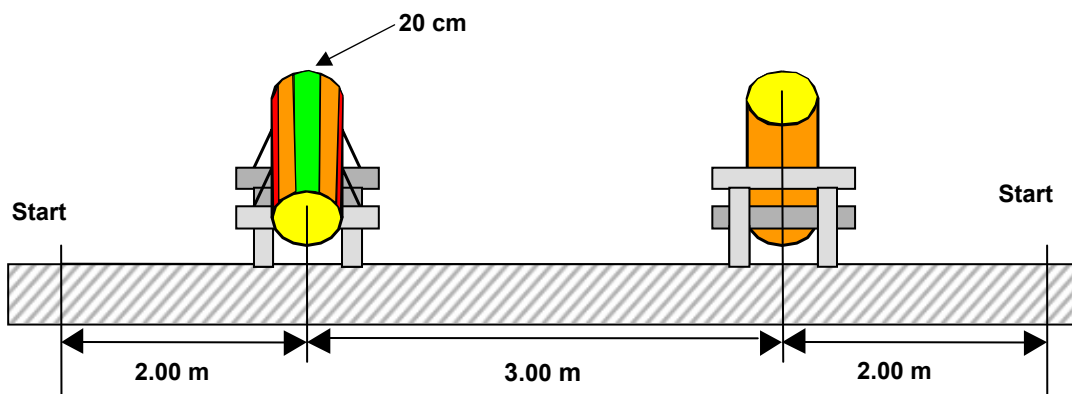
Na vrhu trupca obojane su zelenom bojom dvije pruge široke 10 cm svaka (ukupno 20cm), i to desno i lijevo od okomite simetrijske osi.

SI. 21: Postavljanje trupca (kuta) i promjeri



Početna linija označena je na lijevoj i desnoj strani, 2 m od sredine trupca. Natjecatelji mogu odabrati hoće li početi s lijeve ili desne strane (vidi sliku 22).

SI. 22: Postavljanje jaraca za kombinirani prevez



3.3 Priprema discipline

Prije početka natjecanja treba izvesti sljedeće:

- Podesiti visinu trupca
- Odrezati kraj trupca pod pravim kutem
- Prije rezanja, upisati natjecateljev redni broj na trupcu

Nakon što su svi natjecatelji dovršili discipline, dva pomoćnika ponovno će pripremiti pravi kut.

3.4 Početak i kraj discipline

Disciplina počinje kad sudac da znak za početak i završava kad drugi kolut padne na tlo.

3.5 Procjena izvedbe

Potpuno izvršenje zadatka

Smatra se da je zadatak izvršen kad oba koluta leže na tlu. Ako jedan ili oba koluta nisu pali na tlo, natjecatelj neće dobiti nijedan bod za trupce.

Loš lanac ili garnitura za rezanje

Ako je lanac zgužvan, spadne s vodilice ili ako se izgubi matica s poklopca lanca, natjecatelj neće dobiti bodove za vrijeme u disciplini "Kombiniranog prereza". Međutim, natjecatelj smije ponovno namjestiti lanac i dovršiti zadatak. Natjecatelju će se zatim retrogradno dodijeliti nula bodova za disciplinu "Okretanja vodilice". Sva druga mjerenja provedena nakon što je pila opet upotrebljiva i nakon što je zadatak dovršen vrednovat će se kao i inače.

Zapremina motorne pile:

Bodovi se dodjeljuju ovisno o zapremini motora pile. Podijeljene su u sljedeće grupe:

Grupa 1: 46 - 55 cm³

Grupa 2: preko 56 cm³

Dodjeljuju se sljedeći bodovi:

- Bodovi za vrijeme u skladu s tablicom 10
- Okomitost reza (vidi tablicu 11)
- Udaljenost između razina rezanja (između dvije ravnine reza) (vidi tablicu 12)
- Kazneni bodovi za kršenje propisa sigurnosti na radu (vidi tablicu 1)
- Kazneni bodovi za nepravilno izvedene zadatke

3.6 Koraci discipline Kombiniranog reza

Natjecatelj pali motornu pilu i stavlja je iza linije starta, na udaljenosti od 2 m od trupca (motorna pila mora biti u potpunosti iza linije starta; natjecatelj slobodno odlučuje s koje će strane početi – vidi slike 2 i 22).

Kad sudac da naredbu "start", natjecatelj treba učiniti sljedeće:

- Uzeti motornu pilu i pristupiti prvom trupcu
- Početi rez odozdo do crvene pruge, ali je ne prijeći
- Izvaditi pilu iz reza I nastaviti rezati prema dolje (počevši u zelenoj zoni) dok kolut ne padne na tlo. Međutim, ne smije se prijeći crvena pruga.
- Zaustaviti motornu pilu
- Pristupiti sljedećem trupcu i ponoviti rezanje

Kad je završio, natjecatelj odmah predaje svoju pilu sucu jer se napetost lanca ne smije podešavati za sljedeći krug. Natjecatelj čeka upute suca.

Kad je zadatak dovršen, natjecatelj i vođa ekipe mogu stajati tako da gledaju mjerenje; međutim, ne smiju se miješati u utvrđivanje rezultata niti u mjerenje. I natjecatelj i vođa ekipe mogu se žaliti na rezultate u pismenom obliku unutar propisanog vremena (30 minuta nakon vrednovanja).

3.7 Mjerenje i vrednovanje

Sva se mjerenja ispisuju na odrezanom kolutu skupa s rednim brojem natjecatelja. Dodjeljuju se sljedeći bodovi:

Vrijeme:

Vrijeme se mjeri s dvije štoperice te se bilježi srednje vrijeme oba rezultata u minutama, sekundama i stotinkama sekundi (vidi tablicu 10).

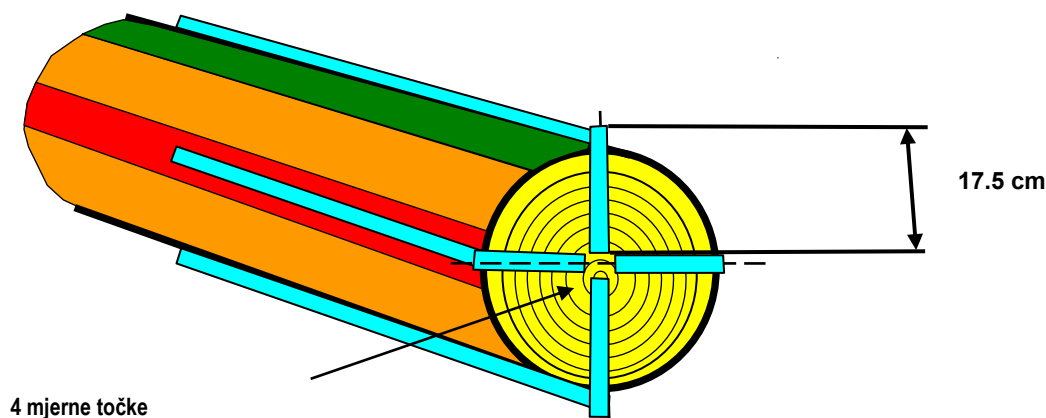
Tablica 10

Grupa 1	Grupa 2	Bodovi
itd. Bodovi/Vrijeme +1 bod/1 sec	itd. Bodovi/Vrijeme +1 bod/1 sec	
25	22	55
26	23	54
27	24	53
28	25	52
29	26	51
30	27	50
31	28	49
32	29	48
33	30	47
34	31	46
35	32	45
itd. -1 bod/1 sec	itd. -1 bod/1 sec	

Kut rezanja: (4 mjerenja)

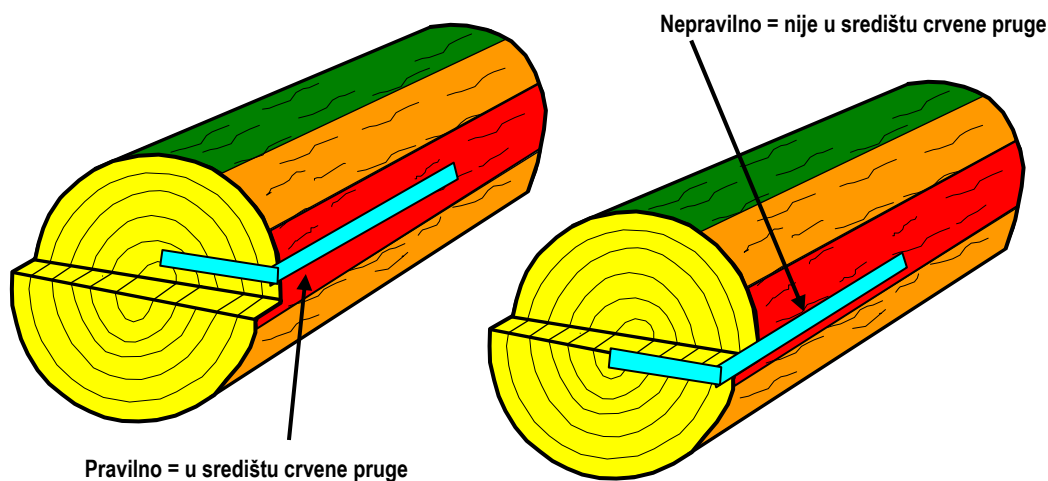
Kut se na trupcu mjeri okomito i vodoravno s mjernom preciznošću od 0.5 stupnjeva (vidi sliku 23). Bilježe se sve 4 vrijednosti. Maksimalan broj bodova po trupcu je 30. Za rezultat se uzima najveće odstupanje od 90°00' (vidi sliku 23 i tablicu 11).

sl. 23: Mjerenje kuta i duljine baždarske mjere



Ako su rezovi nepravilni, oba se kuta mjere točno u središtu crvene zone. Sudac vizualno procjenjuje gdje će se mjeriti (vidi sliku 24).

Sl. 24: Mjerenje kuta ako su rezovi nepravilni



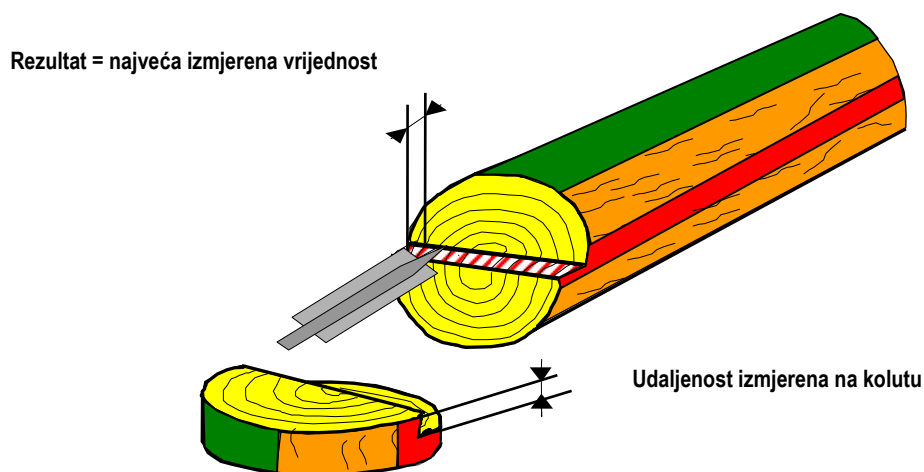
Tablica 11

Kut reza°	Kut reza°	Odstupanje reza°	Bodova
> = 84.24	>= 95.75	6	0
84.25 – 84.74	95.25 – 95.74	5.5	3
84.75 - 85.24	94.75 – 95.24	5	6
85.25 – 85.74	94.25 – 94.74	4.5	9
85.75 – 86.24	93.75 – 94.24	4	12
86.25 – 86.74	93.25 – 93.74	3.5	15
86.75 - 87.24	92.75 – 93.24	3	18
87.25 – 87.74	92.25 – 92.74	2.5	21
87.75 – 88.24	91.75 – 92.24	2	24
88.25 – 88.74	91.25 – 91.74	1.5	27
	88.75 – 91.24	1	30

Udaljenost između dvije ravnine reza (visine praga):

Visina praga mjeri se na kraju trupca i kolutu (vidi sl. 25). Najviša i stoga važeća izmjera bilježi se u mm. Bodovi se dodjeljuju u skladu s tablicom 12; maksimalni broj bodova je 45 po trupcu.

Sl. 25: Nedoravnost se mjeri na trupcu i kolutu



Tablica 12: Bodovi za nedoravni rez

Visina praga (mm)	Bodova	Visina praga (mm)	Bodovi
> = 15	0	8	21
14	3	7	24
13	6	6	27
12	9	5	30
11	12	4	33
10	15	3	36
9	18	2	40
		< = 1	45

Kazneni bodovi dodjeljuju se u sljedećim slučajevima:

Prerani početak:

Za prerani početak zaračunava se 20 kaznenih bodova.

Kršenje odredbi sigurnosti na radu:

Ovisi o vrsti kršenja (vidi tablicu 1).

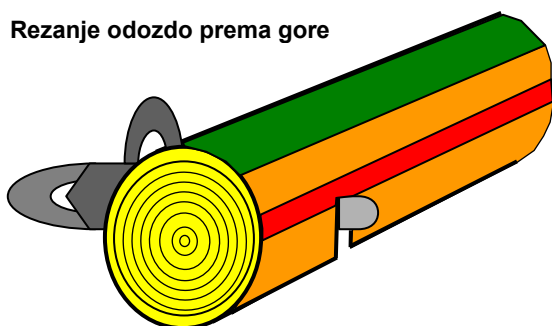
Rezanje iznad ili ispod crvene linije:

Nije dopušteno rezati iznad ili ispod crvene linije (vidi slike 26 - 28). Ako rezovi nisu poravnati u obilježenom području, dodjelit će se 50 kaznenih bodova po trupcu.

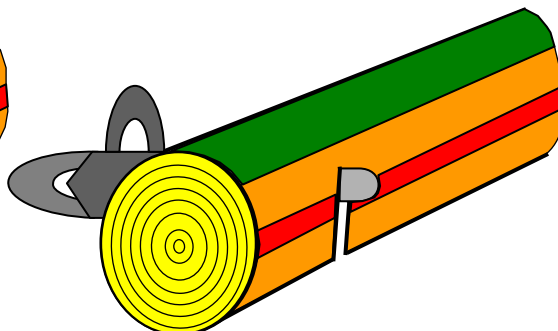
Sudac vizualno procjenjuje je li rez iznad ili ispod crvene linije. To mora biti vidljivo na trupcu i / ili kolutu. Pogreška je zabilježena na kolutu.

Sl. 26: Prerezivanje crvene pruge odozdo

Rezanje odozdo prema gore



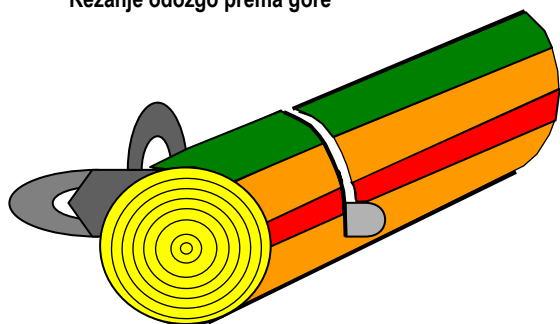
pravilno



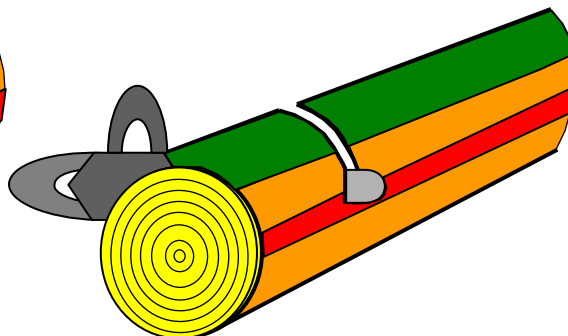
nepravilno

Sl. 27: Prerezivanje crvene pruge odozgora

Rezanje odozgo prema gore



nepravilno

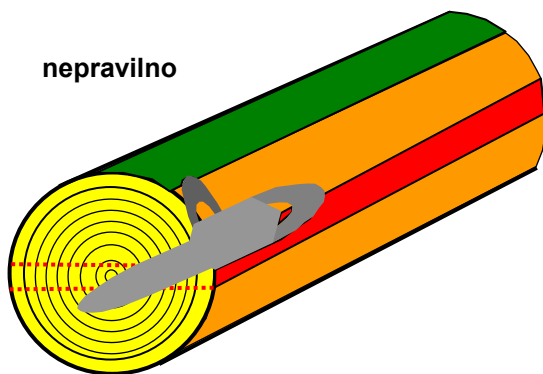


pravilno

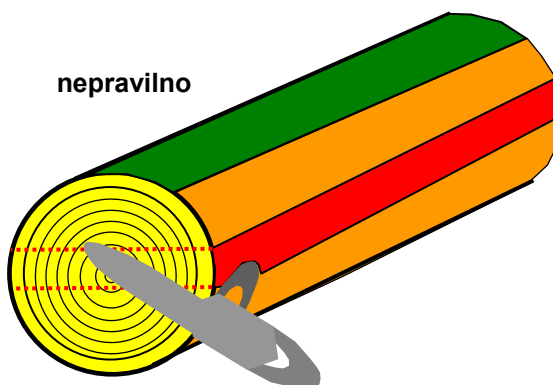
Nije dozvoljeno prijeći crvenu liniju unutar debla. Za vidljive greške daju se kazneni bodovi (vidi sliku 28). To se vizualno provjerava tijekom rezanja. Ako se greška otkrije kad je kolut već odrezan, i to se bilježi.

Sl. 28: Rezanje preko/ispod crvene pruge u sredini koluta

nepravilno



nepravilno

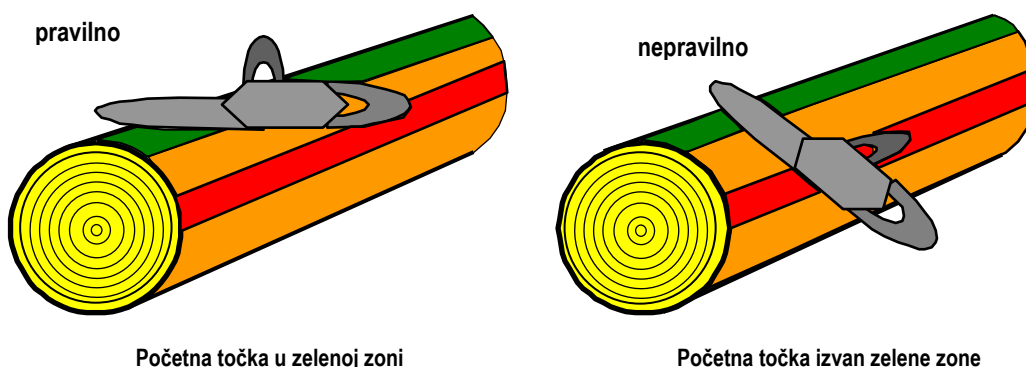


Rezanje preko crvene pruge u sredini koluta

Počinjanie rezanja odozgo prema dolje izvan zelene zone

Kazneni bodovi dodjeljuju se za svaki trupac ako je rezanje odozgo prema dolje započeto izvan zelenog područja. Početna točka procjenjuje se vizualno (vidi sliku 29).

Sl. 29: Početna točka za rezanje prema dolje u zelenoj zoni



Nepravilno namješten lanac ili garnitura za rezanje

Ako je lanac zgužvan, spadne s vodilice ili ako se izgubi matica s poklopca lanca, natjecatelj smije ponovno namjestiti lanac i dovršiti zadatak. Natjecatelju će se zatim retrogradno dodijeliti nula bodova za disciplinu "Okretanja vodilice" te neće dobiti bodove za disciplinu "Kombiniranog preza".

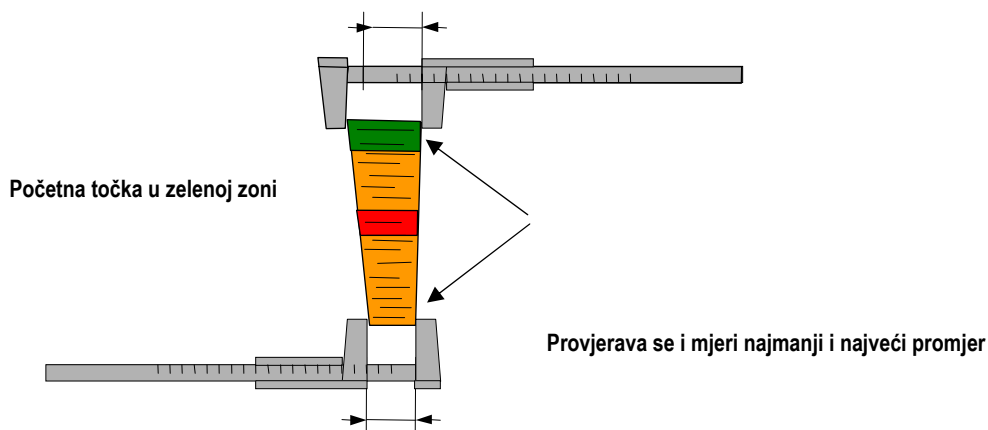
Šteta na trupcu prouzročena rasjekotinama

Ako u blizini rezanja ima rasjekotina koje su dublje od 10 mm na početku rezanja, dodijelit će se 20 kaznenih bodova. Te se rasjekotine pregledavaju i mjere i na trupcu i na kolutu. Te se pogreške kažnjavaju samo jednom po trupcu.

Debljina koluta

Ako je kolut tanji od 30 mm ili deblji od 80 mm dodijelit će se 50 kaznenih bodova (vidi sliku 30, mjerna preciznost 1 mm)

Sl. 30: Mjerenje debljine koluta



4. Precizno prepiljavanje

4.1 Opće informacije:

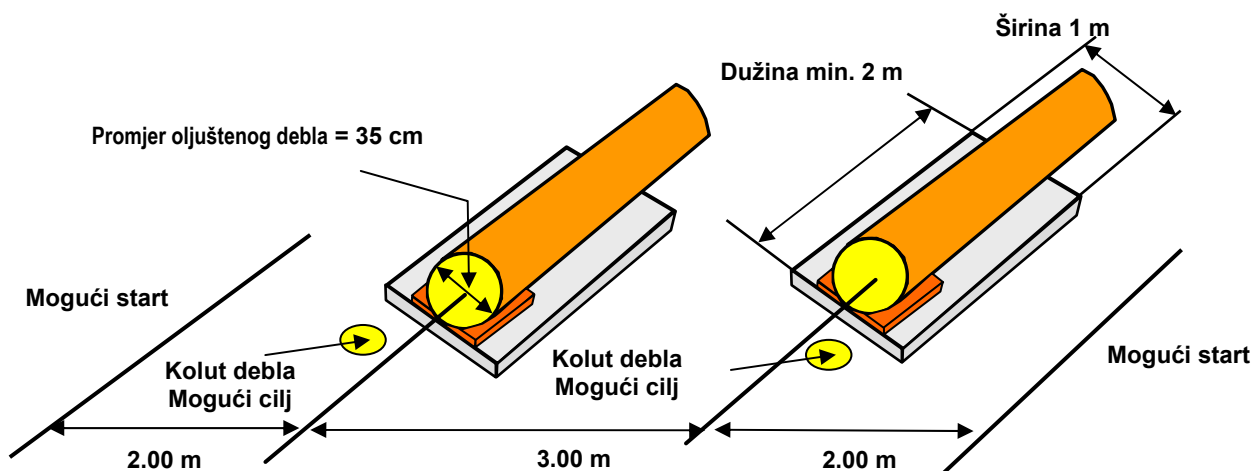
Natjecatelj mora prerezati kolut s kraja dva trupca tako precizno da lanac ne dotakne podložene daske. Debljina koluta treba biti između 3 cm i 8 cm. Kolut treba prerezati pod pravim kutem prema uzdužnoj osi debla (vidi sliku 30).

4.2 Priprema natjecatelišta

Dva oljuštena trupca (promjer bez kore = 35 cm) postavljena su vodoravno, paralelno jedan s drugim, svaki na svojoj podlozi od dasaka (širina 1 m, dužina min. 3 m), dobro pričvršćenima (udaljenost između trupaca = 3 m). Trupci moraju ležati direktno na daskama (vidi slike 31 + 32).

S desne i lijeve strane označi se linija starta, 2 m od središta trupaca. Natjecatelji mogu birati hoće li početi s desne ili lijeve strane.

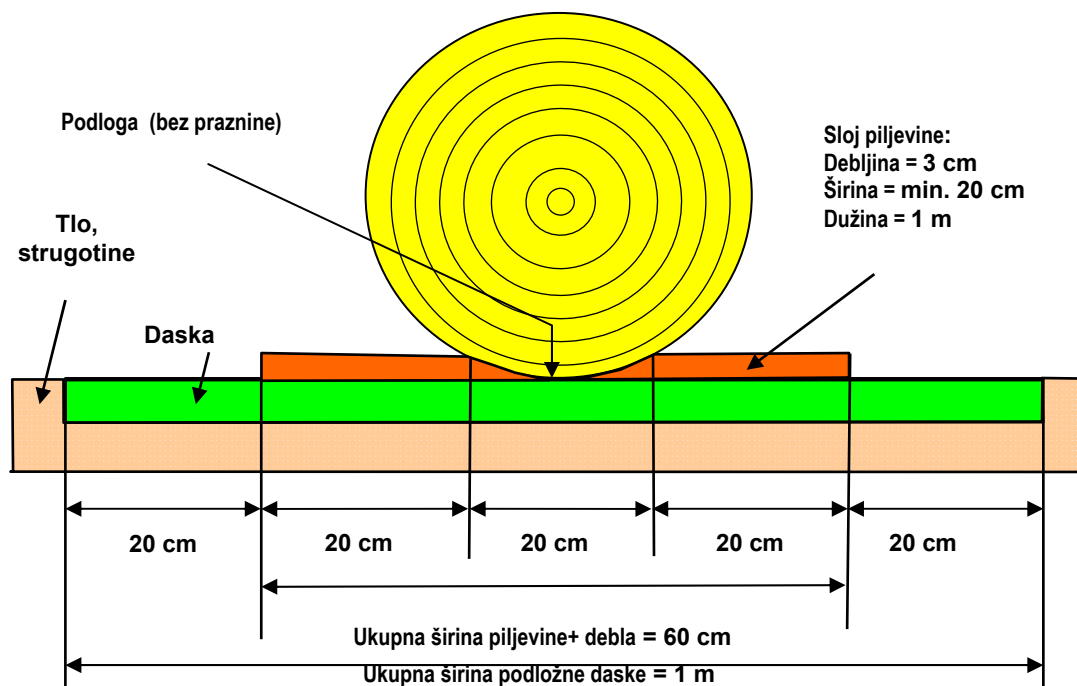
SI. 31: Precizno prepiljavanje – Postavljanje opreme



Drveni kolut stavljen je na kraj svakog debla. Tu natjecatelj može zaustaviti lanac pile prije nego što pristupi drugom deblu (vidi sliku 31).

Obje daske trebaju biti pokrivene slojem mokre piljevine, debljine 3 cm, širine 20 cm, i dužine 1 m (vidi slike 32 + 33).

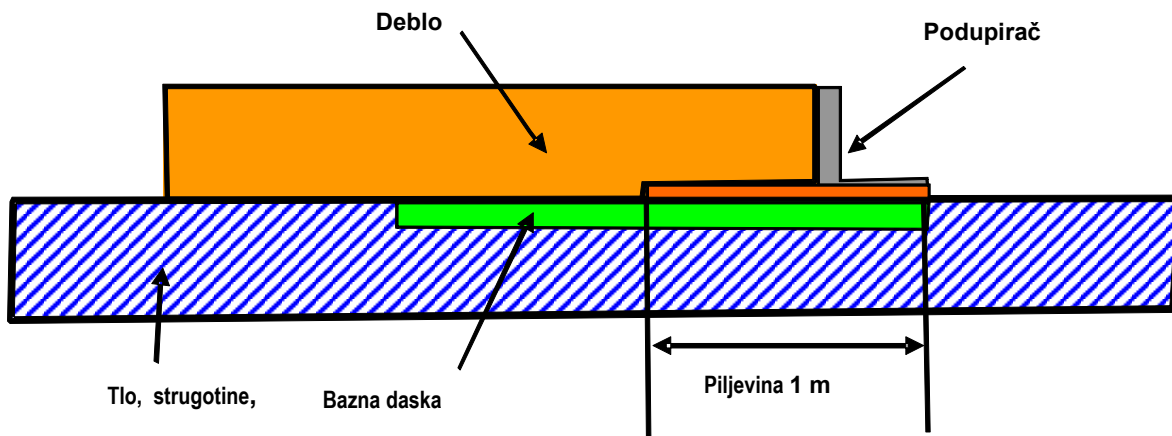
SI. 32: Polaganje debla, pozicioniranje doljnje daske i dimenzije sloja piljevine



Daske su utisnute u zemlju. Mogu biti i položene na zemlju i prekrivene strugotinama.

Podupirač (10 kg) se stavlja na kraj debla kako natjecatelji ne bi odlomili kolot okrećući vodilicu prije nego što je kolot potpuno otpiljen (vidi sliku 33).

SI. 33: Bazna daska i podupirač



Ako rez na kraju debla ima nagib veći od 2° od pravog kuta prema uzdužnoj osi, natjecatelj može zatražiti da se taj rez ispravi.

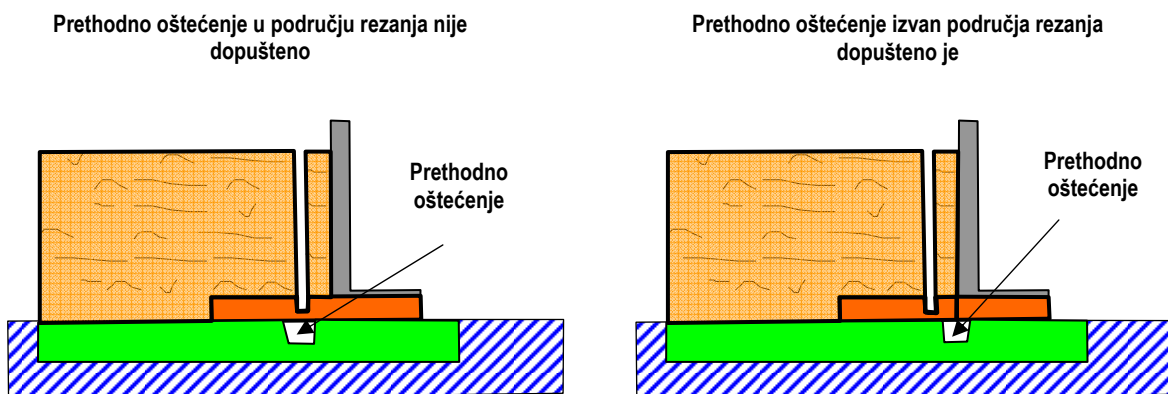
4.3 Priprema discipline

Prije natjecanja treba se izvršiti sljedeće:

- Rasprostrijeti sloj piljevine u točnim dimenzijama
- Natjecatelji mogu zatražiti da se odreže kolot s debla ako je nagib na kraju debla veći od 2° ili je ispod 90°
- Ne smije biti praznine između debla i daske
- Namjestiti podupirač
- Bojom obilježiti svako prethodno oštećenje na dasci

Ne smije se rezati ondje gdje ima prethodnih oštećenja na dasci, odnosno deblo se ne smije gurati toliko naprijed da sljedeći natjecatelj reže na istom području oštećenja (vidi sliku 34).

SI. 34: Početna točka za novi rez u slučaju prethodnog oštećenja na dasci



4.4 Početak i kraj discipline

Disciplina počinje kad sudac da signal za početak i završava kad natjecatelj zaustavi lanac motorne pile na propisanom kolotu ili kad stavi pilu na kolot.

4.5 Procjena izvedbe

Sve se mjere zapisuju na odrezanom kolutu. Procjenjuju se sljedeći aspekti:

Nepravilno namješten lanac ili garnitura za rezanje:

Ako je lanac zgužvan, spadne s vodilice ili ako se izgubi matica s poklopca lanca, natjecatelj može ponovno namjestiti lanac i dovršiti zadatak. To, međutim, znači da će mu se dodijeliti nula bodova za disciplinu "Okretanje vodilice" te da neće dobiti bodove za vrijeme u disciplini "Precizno prepiljavanje". Sva druga mjerenja provedena nakon što je pila ponovno u funkciji i disciplina je dovršena vrednuju se kao i inače.

Zapremina motora pile:

Bodovi za vrijeme dodjeljuju se na osnovu zapremine motora pile. Pile se dijele na sljedeće grupe:

Grupa 1: 46 - 55 cm³

Grupa 2: over 56 cm³

Namjerno odstranjivanje piljevine:

Ako natjecatelj namjerno odstrani piljevinu rukama, nogom ili pilom (npr. povećanjem brzine, puhanjem ili odgurivanjem), neće mu se dodijeliti bodovi za kompletnu disciplinu.

Ako se natjecatelj kvalificira za natjecanje, bodovi se dodjeljuju kako slijedi:

- Potrebno vrijeme (vidi tablicu 13)
- Okomitost reza (vidi tablicu 14)
- Preciznost reza
- Kazneni bodovi za nepravilno izvođenje zadatka
- Kazneni bodovi za prerezivanje preko debla ili podupirača
- Kazneni bodovi za kršenje propisa sigurnosti na radu (vidi tablicu 1)

4.6 Koraci discipline "Precizno prepiljavanje"

Natjecatelj pali motornu pilu i stavlja je iza startne linije označene na udaljenosti od 2 m od debla (natjecatelj slobodno odabire s koje će strane početi).

Kad se da naredba "start", treba učiniti sljedeće:

- Pristupiti prvom deblu
- Odrezati kolut izbjegavajući dotaknuti pilom podloženu dasku
- Zaustaviti lanac pile (na pripremljenom kolutu ili s kočnicom lanca)
- Pristupiti drugom deblu (natjecatelj ne smije prekoračiti deblo niti podupirač; lanac treba biti zaustavljen i motor ne smije raditi)
- Odrezati kolut na drugom deblu
- Zaustaviti lanac pile na pripremljenom kolutu ili staviti pilu na kolut.

Kad je disciplina dovršena, natjecatelj čeka upute od suca.

Kad je zadatak dovršen, natjecatelj i voditelj ekipe mogu stajati tako da gledaju mjerenje; međutim, ne smiju se miješati u utvrđivanje rezultata niti u samo mjerenje. I natjecatelj i vođa ekipe međutim, smiju se žaliti na rezultate pismenim putem unutar propisanog roka (30 minuta nakon vrednovanja).

4.7 Mjerenja - vrednovanja

Provode se sljedeća vrednovanja:

Vrijeme:

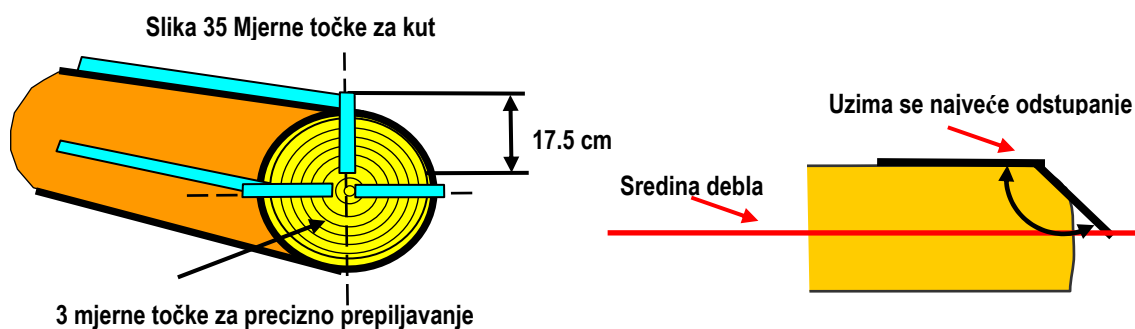
Za mjerenje vremena koriste se dvije štoperice; bilježi se njihovo srednje vrijeme u minutama, sekundama i stotinkama sekundi. Bodovi se dodjeljuju kako je navedeno u tablici 13.

Tablica 13

Grupa 1 / sekunde	Grupa 2 / sekunde	Bodovi
itd + 1 bod/sek	itd + 1 bod/sek	
25	22	55
26	23	54
27	24	53
28	25	52
29	26	51
30	27	50
31	28	49
32	29	48
33	30	47
34	31	46
35	32	45
itd. - 1 bod/sek	itd. - 1 bod/sek	

Kut rezanja: (3 mjerenja)

Tri se mjere uzimaju vodoravno i okomito (vidi sliku 35). Bilježe se sva 3 rezultata (preciznost 0.5°). Maksimalni broj bodova je 20 po deblu. Za rezultat se uzima najveće odstupanje od 90°00' (slika 35 i tablica 14).



Tablica 14

Kut reza°	Kut reza°	Odstupanje°	Bodova
< = 85.74	> = 94.25	4.5	0
85.75 – 86.24	93.75 – 94.24	4	2
86.25 – 86.74	93.25 – 93.74	3.5	5
86.75 – 87.24	92.75 – 93.24	3	8
87.25 – 87.74	92.25 – 92.74	2.5	11
87.75 – 88.24	91.75 – 92.24	2	14
88.25 – 88.74	91.25 – 91.74	1.5	17
	88.75 – 91.24	1	20

Preciznost reza:

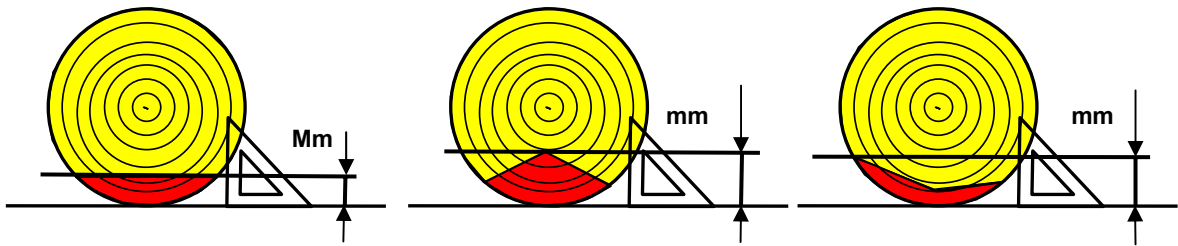
Ako je natjecatelj potpuno odrezao kolut, a da nije lancem oštetiо dasku ispod debla, dobit će 80 bodova po deblu.

No, ako je lanac oštetiо dasku, neće dobiti bodove za preciznost reza.

Dio promjera debla koji nije odvojen uvijek se mjeri pod pravim kutem prema dasci na najvišem kraju (vidi sliku 36).

Prag mjeren preciznošću od 0.1 mm zaokružuje se na više ili niže do najbližeg (vidi tablicu 15).

Sl. 36: Mjerenje praga (neotpiljenog drva) za rezove koji su ravni / neravni



Tablica 15: Bodovi za preciznost piljenja

Debljina neotpiljenog dijela (mm)	Bodovi	Debljina neotpiljenog dijela (mm)	Bodovi
0	80	20	40
1	78	21	38
2	76	22	36
3	74	23	34
4	72	24	32
5	70	25	30
6	68	26	28
7	66	27	26
8	64	28	24
9	62	29	22
10	60	30	20
11	58	31	18
12	56	32	16
13	54	33	14
14	52	34	12
15	50	35	10
16	48	36	8
17	46	37	6
18	44	38	4
19	42	39	2
		> = 40	0

Kazneni bodovi daju se u sljedećim slučajevima:

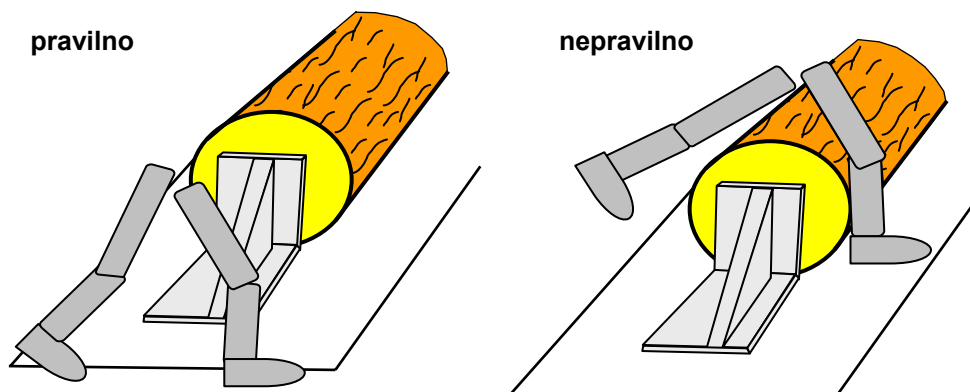
Prerani start:

Za prerani start natjecatelj dobiva 20 kaznenih bodova.

Prekoračivanje debla ili podupirača:

Prekoračivanje debla ili podupirača prilikom kretanja od prvog debla do drugog kažnjava se s 50 bodova po pogrešci (vidi sliku 37).

Sl. 37: prekoračivanje debla i / ili podupirača



Debljina koluta:

Ako je kolut tanji od 30 mm ili deblji od 80 mm dodjeljivat će se 50 kaznenih bodova po kolutu (vidi sliku 30).

Kršenje propisa sigurnosti na radu:

Ovisno o prekršaju (vidi tablicu 1).

Odstranjivanje piljevine s daske:

Ako natjecatelj namjerno odstrani piljevinu rukom, nogom ili motornom pilom, neće mu se dodijeliti bodovi za kompletnu cijelu disciplinu.

Nepravilno namješten lanac ili garnitura za rezanje:

Ako je lanac zgužvan, spadne s vodilice ili ako se izgubi matica s poklopca lanca, natjecatelj može ponovno namjestiti lanac i dovršiti zadatak. To, međutim, znači da će mu se dodijeliti nula bodova za disciplinu "Okretanje vodilice" te da neće dobiti bodove za vrijeme u disciplini "Precizno prepiljavanje".

5. Kresanje grana

5.1 Opće informacije:

Svi natjecatelji kresat će grane na istoj vrsti drva. Cilindrično okresano deblo pripremljen je za svakog natjecatelja za discipline "Kresanje grana". Za svaki slučaj pripremit će se i nekoliko rezervnih debala. Zadatak natjecatelja je odrezati grane u što kraćem roku.

Početni redoslijed obratan je nego u prve četiri discipline. Debla treba obilježiti rednim brojem prije nego što započne prva disciplina (obaranje).

5.2 Priprema natjecatelišta:

Natjecatelište se priprema na sljedeći način:

- Priprema terena
- Osiguravanje natjecatelišta
- Priprema debala
- Obilježavanje debala rednim brojem
- Informiranje natjecateljskih ekipa o uzorku bušenja i vrsti drva

5.3 Priprema za discipline "Kresanja grana"

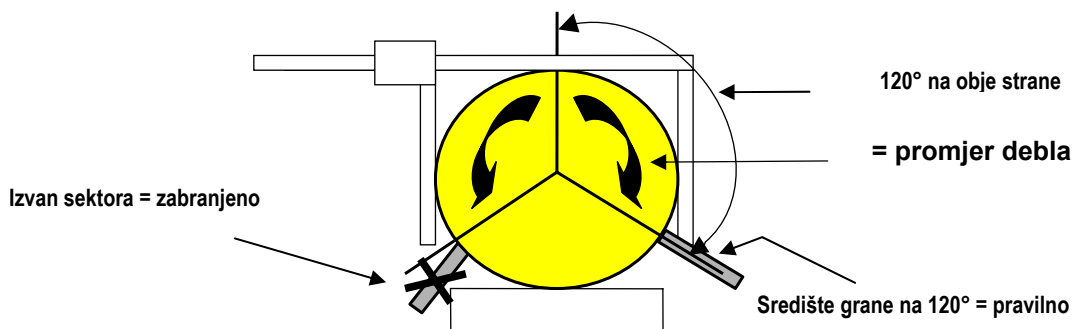
Umjetna debla treba obilježiti rednim brojem **prije** nego što započne prva disciplina (obaranje).

Debla se pripremaju kako slijedi:

30 umjetnih kolčića usađuje se u cilindrično okresano deblo. Za sve natjecatelje priprema se isti uzorak usađivanja i isti promjer grana/kolčića.

- Debla su duljine 6 m i promjera 14 cm.
- Cilindrična okresana debla moraju biti iste vrste drva
- Unutar dijela za kresanje usađeno je 30 kolčića/grana s ukupnim promjerom 900 mm are, na obje strane sektora kresanja, koji je na 120° mjereno od sredine trupca (vidi sliku 38).
- Sve grane / kolčići trebaju biti od iste vrste drva te imati isti promjer. Usađeni su u deblo po istom uzorku bušenja. Zemlje natjecateljice obaviještene su o uzorku bušenja i vrsti drva 6 mjeseci prije natjecanja.
- Linija starta i linija cilja moraju biti jasno označene na debalu.
- Startna linija mora biti 0.5 m ispred prve odabrane grane, a ciljna linija mora biti 0.5 m iza zadnje odabrane grane.
- Debla moraju biti osigurana tako da se ne otkotrljaju na stranu i pričvršćena na podupiračima na visini od 60 cm.
- Dužina od startne do ciljne linije iznosi 4.50 m.
- 1.0 m ispred startne linije te 0.50 m iza ciljne linije ne smije biti grana.

Sl. 38: Područje za kresanje lijevo i desno 120° (odgovara promjeru debla)



5.4 Početak i kraj discipline

Disciplina počinje kad sudac da signal za početak i završava kad vrh vodilice prijeđe liniju cilja.

Natjecatelj može završiti disciplinu i prije, povikom "stop" (npr. ako lanac spadne s vodilice na predzadnjoj grani).

5.5 Procjena izvedbe

- 200 osnovnih bodova za izvedbu
- Utrošeno vrijeme (vidi tablicu 16)
- Kazneni bodovi za nepravilno izvođenje zadatka
- Kazneni bodovi za kršenje propisa zaštite na radu (vidi tablicu 1)
- Prerani start - 20 kaznenih bodova

5.6 Koraci discipline "Kresanja grana"

Natjecatelj mora pokušati odrezati sve grančice s debla u što je moguće kraćem vremenu, bez da ga ošteti ili ostavi previsoke okrajke. Provodeći taj zadatak mora se držati svih propisa o zaštiti na radu.

Počinje se na startnoj liniji i kresanje se provodi u definiranom smjeru. Grane koje otpadaju ostavljaju se ondje gdje padnu.

Natjecatelj kreće do linije starta na naredbu suca, pali svoju pilu i polaže je iza oznake za start na deblu (svi dijelovi pile moraju biti iza linije starta).

Sudac daje signal za početak. Vrijeme se mjeri od trenutka kad sudac daje signal za start i završava kad vrh vodilice prijeđe liniju cilja. Natjecatelj tada zaustavlja pilu i čeka da sudac da daljnje upute.

Ako lanac spadne s vodilice, natjecatelj može završiti disciplinu viknuvši "Stop". Također ima mogućnost da ponovno namjesti lanac i dovrši zadatak.

Kad je zadatak dovršen, natjecatelj i voditelj ekipe mogu stajati tako da gledaju mjerenje; međutim, ne smiju se miješati u utvrđivanje rezultata niti u samo mjerenje. I natjecatelj i vođa ekipe međutim, smiju se žaliti na rezultate pismenim putem unutar propisanog roka (30 minuta nakon vrednovanja).

5.7 Mjerenje i vrednovanje

Bodovi se dodjeljuju za:

Izvedbu:

Sudioniku se dodjeljuje **200** bodova za **izvedbu** discipline "Kresanja grana".

Vrijeme:

Standardno vrijeme za kresanje grana je 30 sekundi, što odgovara rezultatu od 200 bodova (mjerna preciznost = 0,01 sekunde). Ako se kresanje dovrši u kraćem roku od 30 sekundi, za svakih se 0.5 sekundi ispod tog vremena dodjeljuju 2 boda. Ako kresanje traje duže od 30 sekundi, za svakih se 0.5 sekundi iznad tog vremena dodjeljuju 2 kaznena boda (vidi tablicu 16).

Tablica 16

Vrijeme za kresanje (sek.)	Bodova	Vrijeme za kresanje (sek.)	Bodova
etc. + 2 boda/0,5 sek		26,0 – 26,4	216
19,5 – 19,9	242	26,5 – 26,9	214
20,0 – 20,4	240	27,0 – 27,4	212
20,5 – 20,9	238	27,5 – 27,9	210
21,0 – 21,4	236	28,0 – 28,4	208
21,5 – 21,9	234	28,5 – 28,9	206
22,0 – 22,4	232	29,0 – 29,4	204
22,5 – 22,9	230	29,5 – 29,9	202
23,0 – 23,4	228	30,0 – 30,4	200
23,5 – 23,9	226	30,5 – 30,9	198
24,0 – 24,4	224	31,0 – 31,4	196
24,5 – 24,9	222	31,5 – 31,9	194
25,0 – 25,4	220	32,0 – 32,4	192
25,5 – 25,9	218	etc. - 2 boda/0,5 sek	

Kazneni bodovi daju se u sljedećim slučajevima:

Prerani početak:

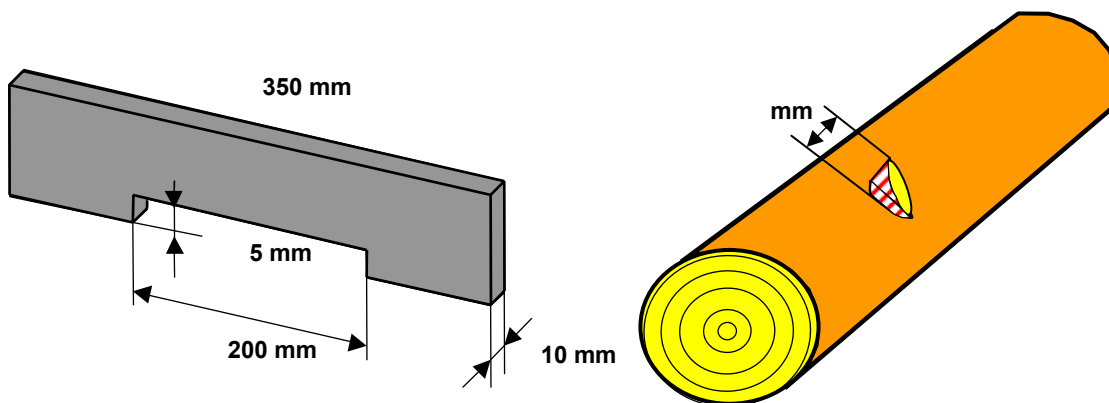
Ako natjecatelj započne prerano, dodjeljuje mu se 20 kaznenih bodova.

Okrajci grana:

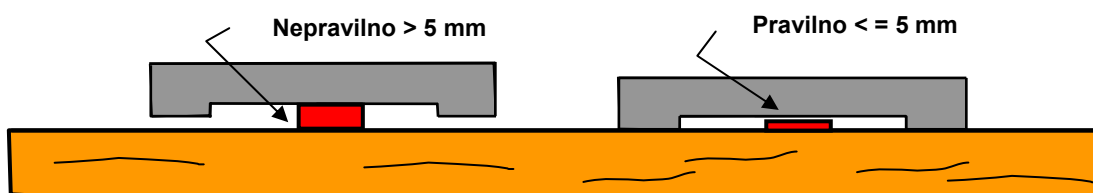
Najviša točka okrajka grana uzima se kao rezultat za okrajke, bez uzimanja u obzir središte grane.

Kazneni bodovi daju se za okrajke više od 5 mm. **Kazna iznosi 20 bodova** po okrajku grane (vidi slike 39 + 40).

Sl. 39: Dimenzije mjernog uređaja i mjerna točka



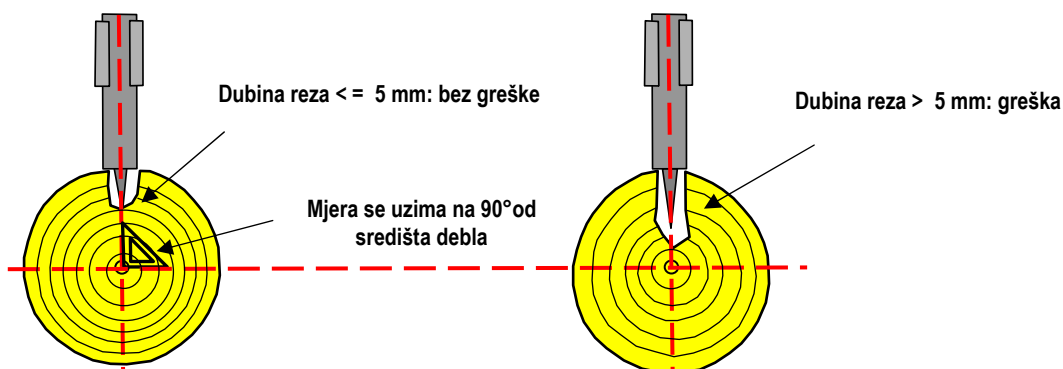
Sl. 40: Bilježe se okrajci grana viši od 5 mm



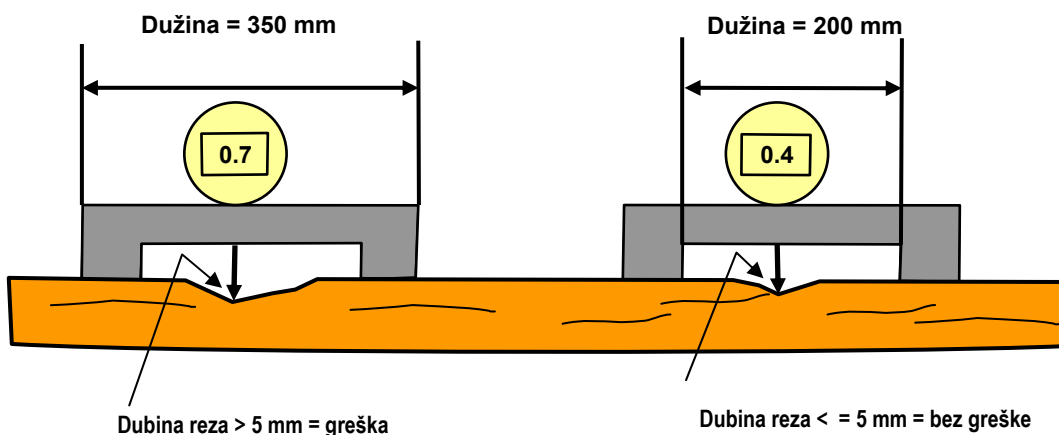
Oštećenje debla:

Svako oštećenje debla (dublje od 5 mm) mjeri se i bilježi. Daje se **20 kaznenih bodova** za svaku točku oštećenja na deblu. Mjere se uzimaju pod pravim kutom prema središtu debla i duljinom cijele površine rezanja (vidi slike 41 + 42).

Sl. 41: Mjerenje predubokih rezova, na 90° od središta debla



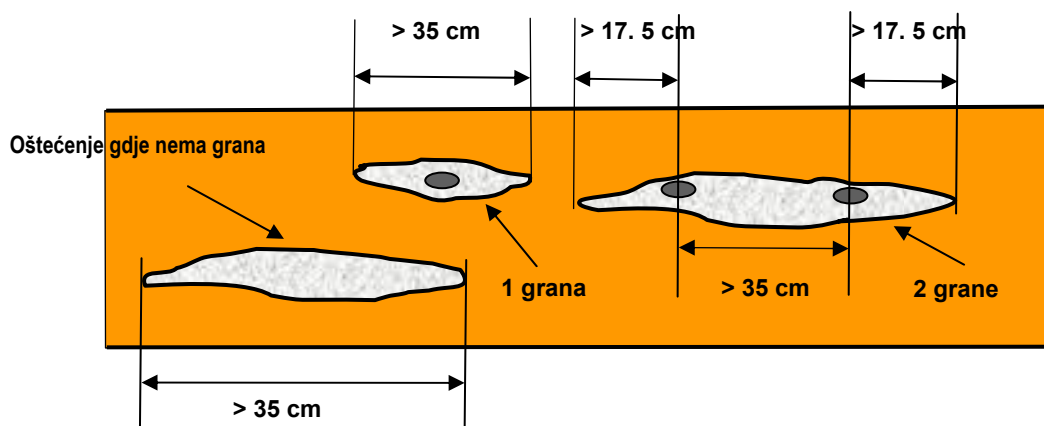
Sl. 42: Oštećenje debla kao rezultat predubokog odrezivanja grana I dužina mjerne opreme



Oštećenje drva:

Uzdružni rezovi na deblu od 35 cm ili više klasificiraju se kao oštećenje debla, bez obzira na dubinu. Za svako takvo oštećenje daje se **kaznenih 40 bodova** (vidi sliku 43).

Sl. 43: Oštećenja tijekom kresanja



Grane koje nisu odrezane:

Broj grana koje nisu odrezane ili su samo djelomično odrezane zbraja se i bilježi. Za svaku granu koja nije otpiljena oduzima se **30 bodova**.

Kazneni bodovi daju se u sljedećim slučajevima:

Čišćenje grana dok lanac radi:

Za čišćenje grana dok lanac radi daju se kazneni bodovi. Bilježi se broj takvih pograšaka. Za svaku pogrešku dobiva se **20 kaznenih bodova**.

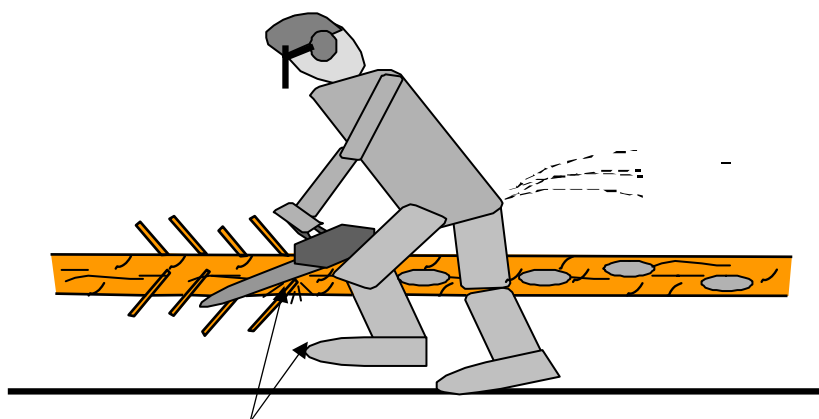
Propisi sigurnosti na radu

Kršenje propisa sigurnosti na radu: Kazna ovisi o prekršaju (vidi tablicu 1).

Nepravilno kretanje

20 kaznenih bodova dodjeljuje se kad se natjecatelj kreće s vodicom na istoj strani debla na kojoj je i sam. Pogreške se broje i bilježe. Kao greška se računa i to kad natjecatelj podigne cijelo stopalo kad je vodicica na istoj strani debla kao i natjecatelj (vidi sliku 44).

Sl. 44: Nepravilno kretanje tijekom kresanja (hodanje)



Podizanje cijelog stopala kad je vodicica na istoj strani = pogreška

Ova pravila i propisi važeći su od 1.1.2009. te zamjenjuju sve ostale propise i pravila objavljene prije tog datuma.

Basel 31. 12 2008

Za ialc:

Predsjednik of ialc:

Administracija odsjeka



Max Fischer



Johan van Rhenen

X Popis zemalja koje su sudjelovale u svjetskim prvenstvima

Prvenstvo br.	Godina	Nacije
1.	1970.	Mađarska i Jugoslavija
2.	1971.	Jugoslavija
3.	1972.	Mađarska
4.	1973.	Rumunjska
5.	1974.	Norveška
6.	1975.	Rusija
7.	1976.	Bugarska
8.	1977.	Finska
9.	1978.	Čehoslovačka
10.	1980.	Norveška
11.	1981.	Poland
12.	1982.	Mađarska
13.	1983.	Bugarska
14.	1984.	Švedska
15.	1986.	Čehoslovačka
16.	1987.	Norveška
17.	1988.	Danska
18.	1991.	Rusija
19.	1993.	Švicarska
20.	1994.	Rumunjska
21.	1995.	Finska
22.	1996.	Njemačka
23.	1998.	Austrija
24.	2000.	Norveška
25.	2002.	Škotska
26.	2004.	Italija
27.	2006.	Estonija
28.	2008.	Njemačka